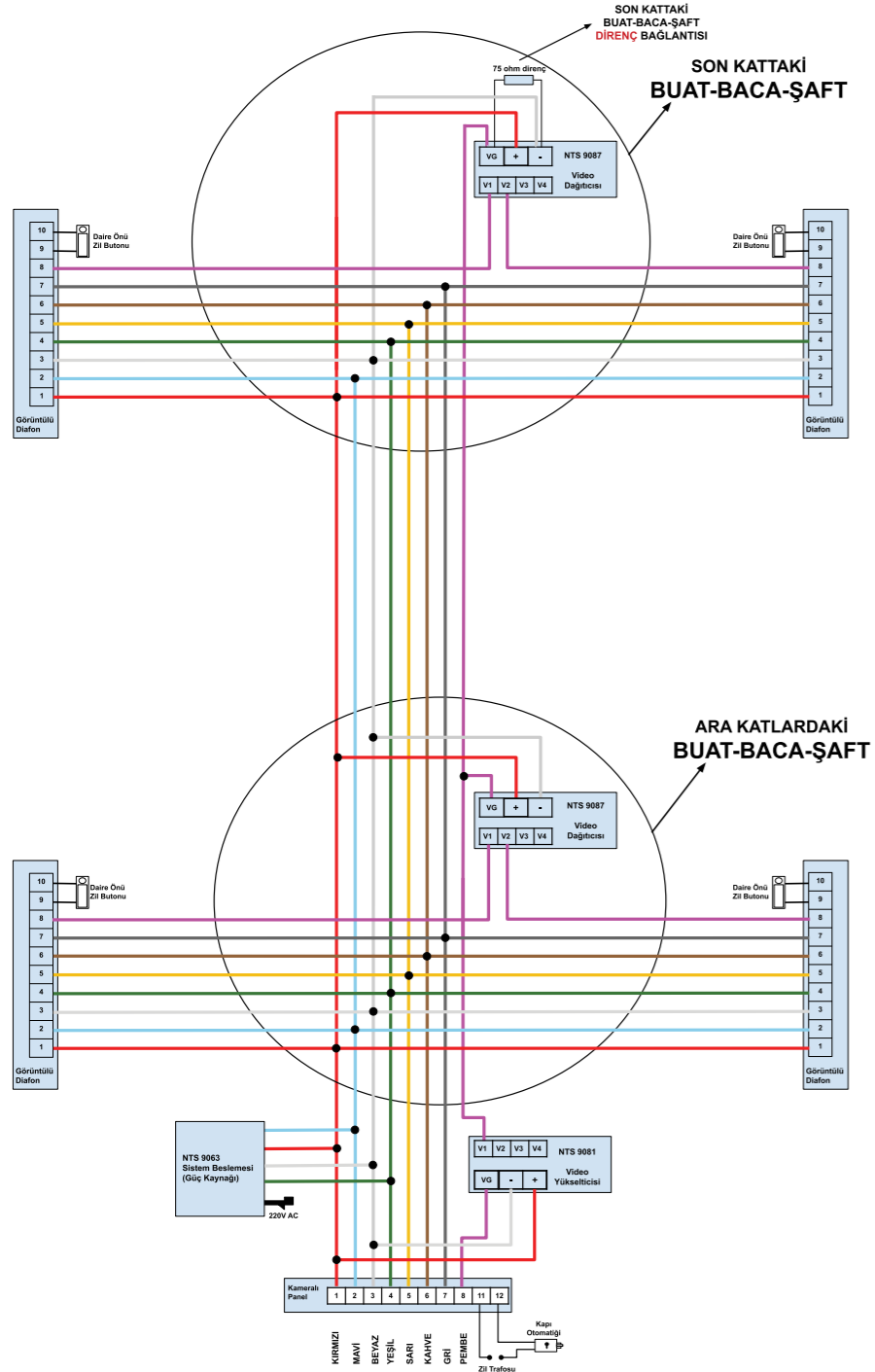


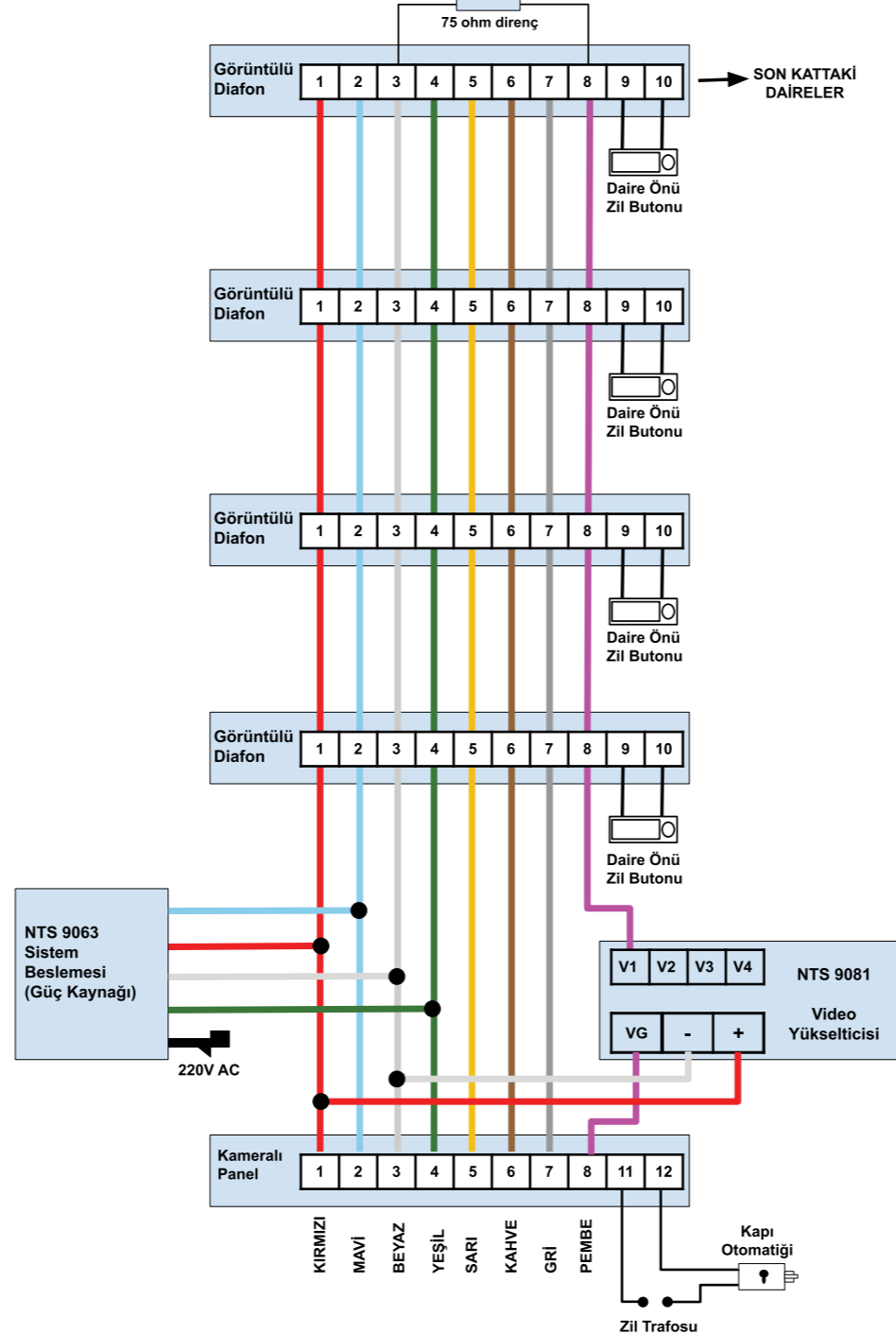
DT8 GÖRÜNTÜLÜ DİAFON BUAT-BACA-ŞAFT BAĞLANTI ŞEMASI



KIRMIZI: VIDEO +
MAVİ: SİSTEM +
BEYAZ: VIDEO -
YEŞİL: SİSTEM -
SARI: SES
KAHVE: KAPICI SES
GRİ: DATA
PEMBE: VIDEO

- Tek blok ise kodlama sadece 8'li gruptan yapılır. 4'lü grup OFF.
- Tek blok ise panelden "BL.NO, GIRIS NO" işlemi yapılmaz.
- Panelin arkasındaki "75 OHM SONLANDIRMA DİRENCİ" şemadaki belirtilen noktaya takılmalıdır.

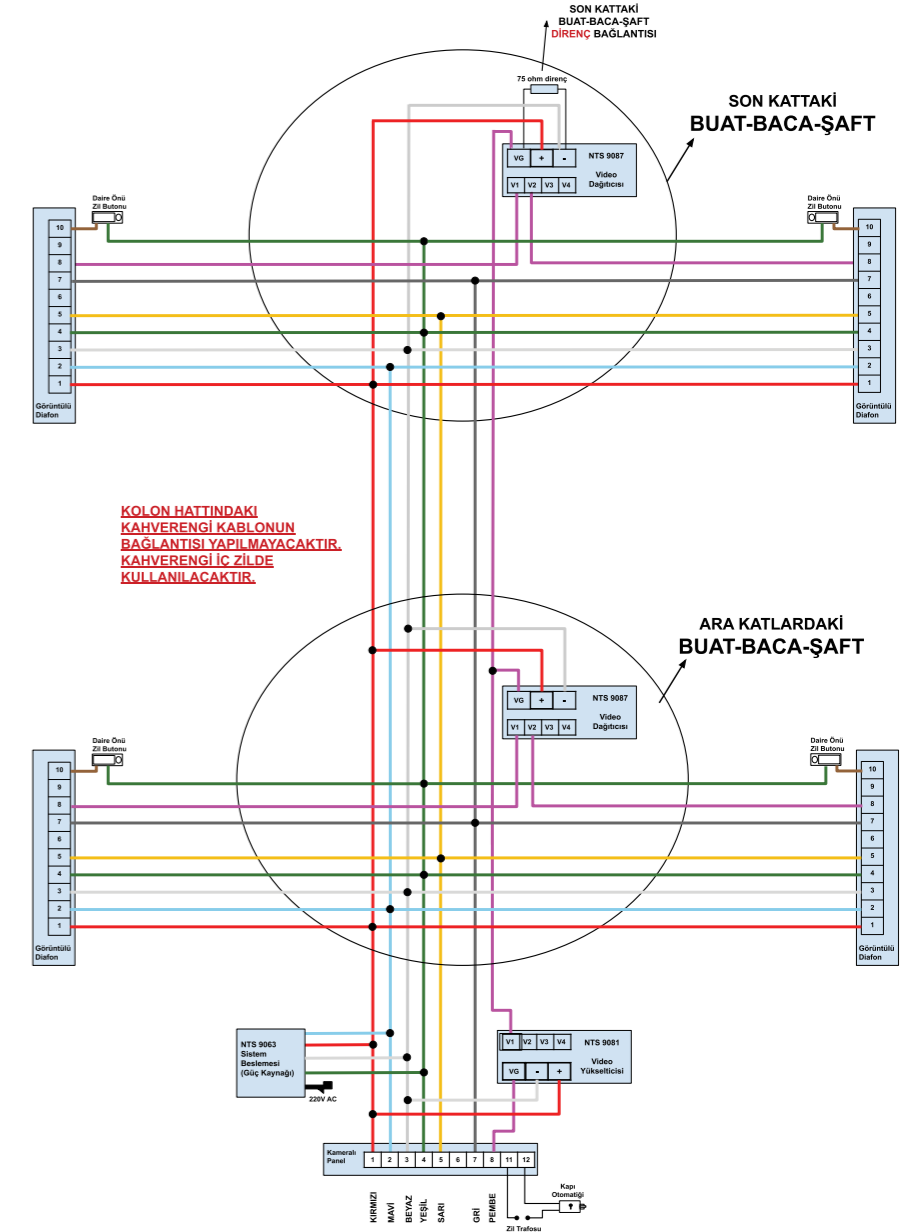
DT8 GÖRÜNTÜLÜ DİAFON KATTAN KATA - DAİREDEN DAİREYE BAĞLANTI ŞEMASI



KIRMIZI: VIDEO +
MAVİ: SİSTEM +
BEYAZ: VIDEO -
YEŞİL: SİSTEM -
SARI: SES
KAHVE: KAPICI SES
GRİ: DATA
PEMBE: VIDEO

- Tek blok ise kodlama sadece 8'li gruptan yapılır. 4'lü grup OFF.
- Tek blok ise panelden "BL.NO, GIRIS NO" işlemi yapılmaz.
- Panelin arkasındaki "75 OHM SONLANDIRMA DİRENCİ" şemadaki belirtilen noktaya takılmalıdır.

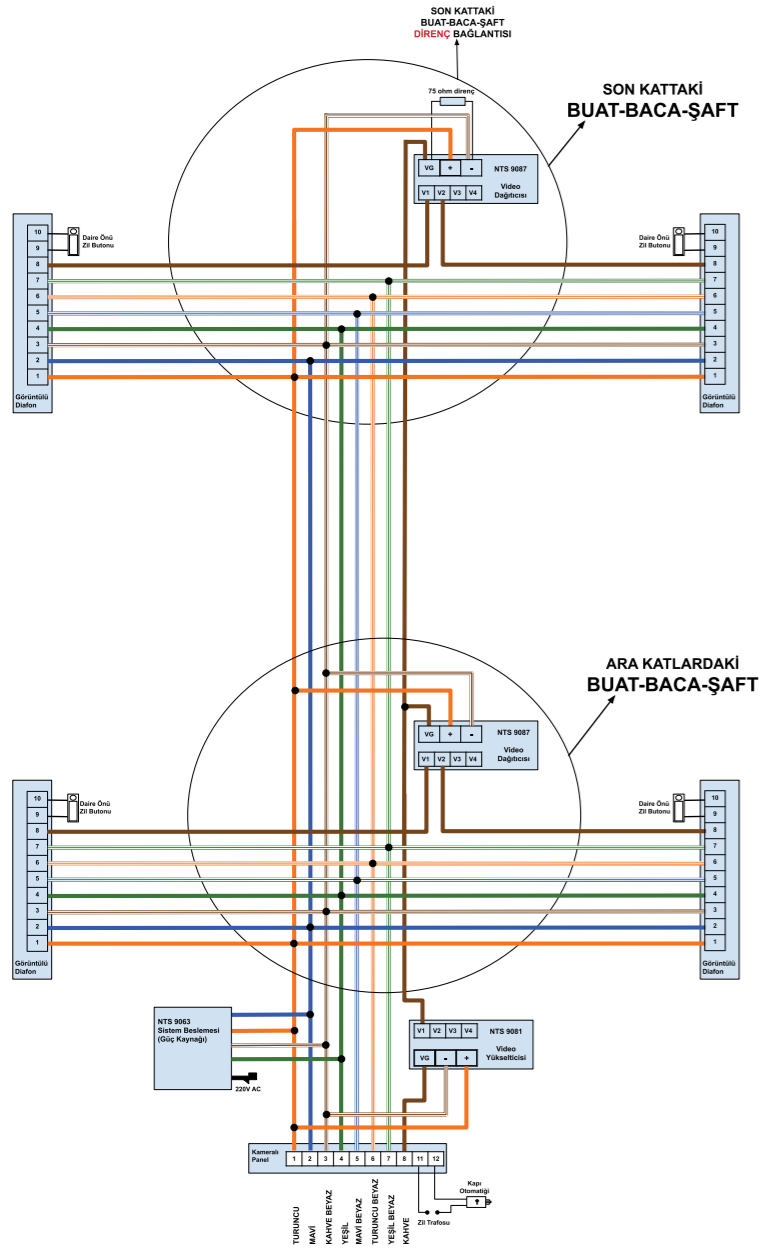
DT8 GÖRÜNTÜLÜ DİAFON BUAT-BACA-ŞAFT'LI SİSTEM KAPICISIZ BİNADA DAİRE KAPI LİTİ KABLOSUZ BAĞLANTI ŞEMASI



KIRMIZI: VIDEO +
MAVİ: SİSTEM +
BEYAZ: VIDEO -
YEŞİL: SİSTEM -
SARI: SES
KAHVE: KAPICI SES
GRİ: DATA
PEMBE: VIDEO

- Tek blok ise kodlama sadece 8'li gruptan yapılır. 4'lü grup OFF.
- Tek blok ise panelden "BL.NO, GIRIS NO" işlemi yapılmaz.
- Panelin arkasındaki "75 OHM SONLANDIRMA DİRENCİ" şemadaki belirtilen noktaya takılmalıdır.

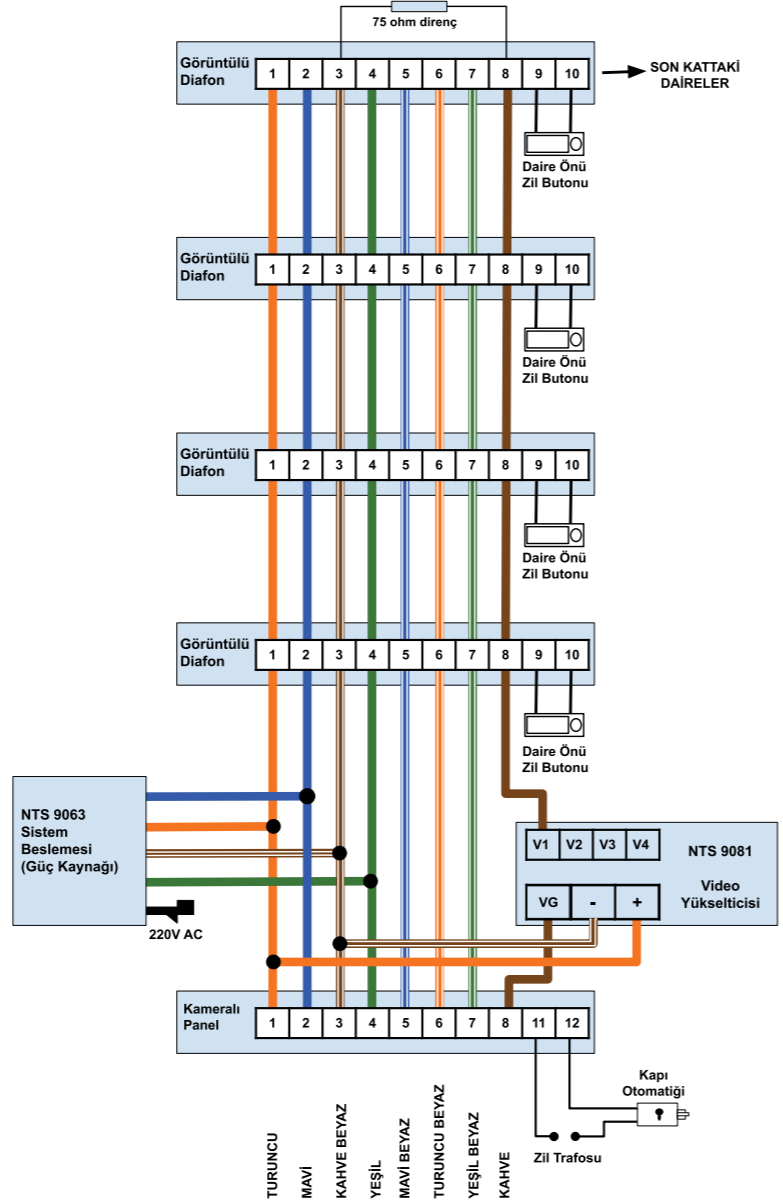
CAT-6 GÖRÜNTÜLÜ DİAFON BUAT - BACA - ŞAFT BAĞLANTI ŞEMASI



TURUNCU:
MAVİ:
KAHVE BEYAZ:
YEŞİL:
MAVİ BEYAZ:
TURUNCU BEYAZ:
YEŞİL BEYAZ:
KAHVE:

- Tek blok ise kodlama sadece 8'li gruptan yapılır. 4'lü grup OFF.
- Tek blok ise panelden "BL.NO, GIRIS NO" işlemi yapılmaz.
- Panelin arkasındaki "75 OHM SONLANDIRMA DİRENCİ" şemadaki belirtilen noktaya takılmalıdır.

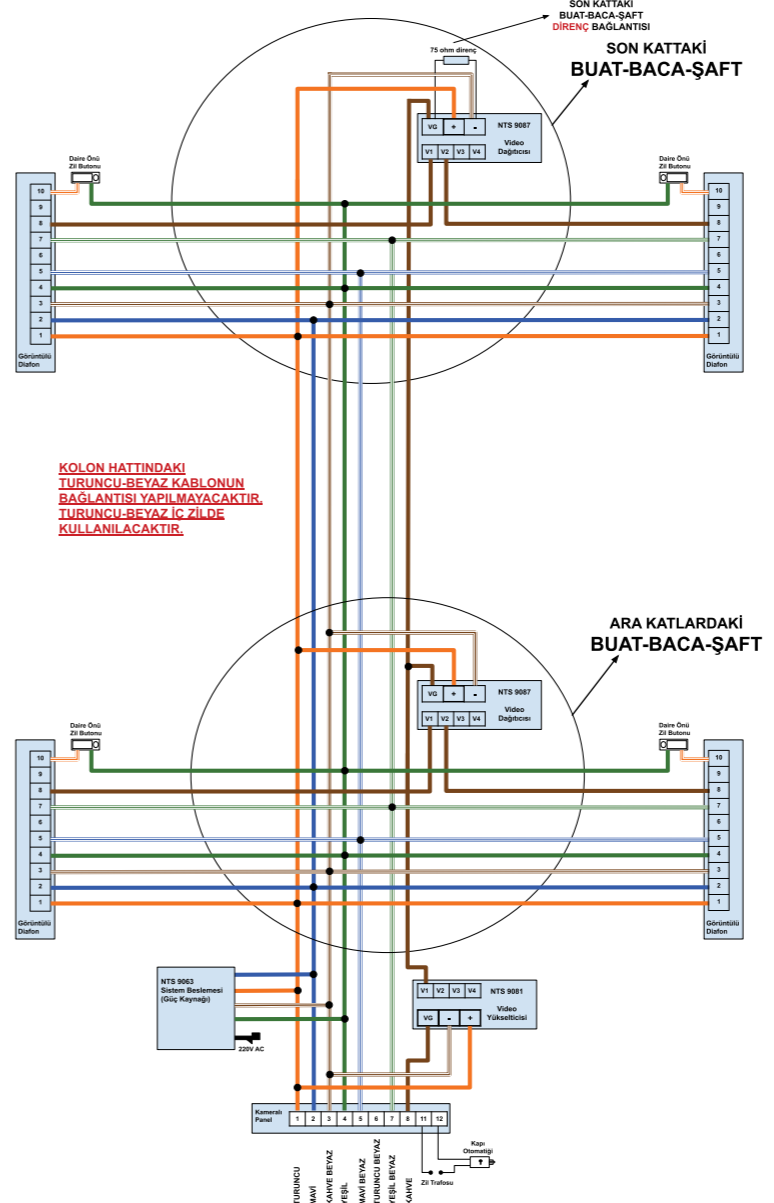
CAT-6 GÖRÜNTÜLÜ DİAFON KATTAN KATA - DAİREDEN DAİREYE BAĞLANTI ŞEMASI



TURUNCU:
MAVİ:
KAHVE BEYAZ:
YEŞİL:
MAVİ BEYAZ:
TURUNCU BEYAZ:
YEŞİL BEYAZ:
KAHVE:

- Tek blok ise kodlama sadece 8'li gruptan yapılır. 4'lü grup OFF.
- Tek blok ise panelden "BL.NO, GIRIS NO" işlemi yapılmaz.
- Panelin arkasındaki "75 OHM SONLANDIRMA DİRENCİ" şemadaki belirtilen noktaya takılmalıdır.

CAT-6 GÖRÜNTÜLÜ DİAFON BUAT-BACA-ŞAFT'LI SİSTEM KAPICISIZ BİNADA DAİRE KAPI LİTİ KABLOSUZ BAĞLANTI ŞEMASI



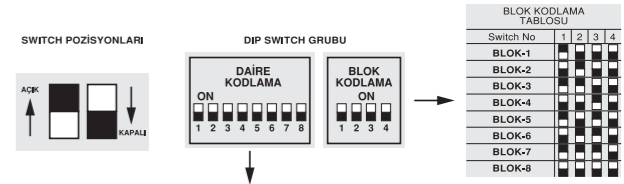
TURUNCU:
MAVİ:
KAHVE BEYAZ:
YEŞİL:
MAVİ BEYAZ:
YEŞİL BEYAZ:
KAHVE:

- Tek blok ise kodlama sadece 8'li gruptan yapılır. 4'lü grup OFF.
- Tek blok ise panelden "BL.NO, GIRIS NO" işlemi yapılmaz.
- Panelin arkasındaki "75 OHM SONLANDIRMA DİRENCİ" şemadaki belirtilen noktaya takılmalıdır.

nts
GÖRÜNTÜLÜ DİAFONLARI

*Daire ve Blok
Kodlama Tablosu*

DIP SWITCH GRUBU AYARLANMASI
Daire içi ürünlerinin bulunduğu bloğa ve daireye göre kodlanması gerekir.



| DAİRE NO | SWITCH NO | | | | | | | | DAİRE NO | SWITCH NO | | | | | | | | DAİRE NO | SWITCH NO | | | | | | | |
|----------|-----------|---|---|---|---|---|---|---|----------|-----------|---|---|---|---|---|---|---|-----------|-----------|---|---|---|---|---|---|---|
| | 1 | 2 | 3 | 4 | 5 | 6 | 7 | 8 | | 1 | 2 | 3 | 4 | 5 | 6 | 7 | 8 | | 1 | 2 | 3 | 4 | 5 | 6 | 7 | 8 |
| KAPICI | | | | | | | | | DAİRE-43 | | | | | | | | | DAİRE-86 | | | | | | | | |
| DAİRE-1 | | | | | | | | | DAİRE-44 | | | | | | | | | DAİRE-87 | | | | | | | | |
| DAİRE-2 | | | | | | | | | DAİRE-45 | | | | | | | | | DAİRE-88 | | | | | | | | |
| DAİRE-3 | | | | | | | | | DAİRE-46 | | | | | | | | | DAİRE-89 | | | | | | | | |
| DAİRE-4 | | | | | | | | | DAİRE-47 | | | | | | | | | DAİRE-90 | | | | | | | | |
| DAİRE-5 | | | | | | | | | DAİRE-48 | | | | | | | | | DAİRE-91 | | | | | | | | |
| DAİRE-6 | | | | | | | | | DAİRE-49 | | | | | | | | | DAİRE-92 | | | | | | | | |
| DAİRE-7 | | | | | | | | | DAİRE-50 | | | | | | | | | DAİRE-93 | | | | | | | | |
| DAİRE-8 | | | | | | | | | DAİRE-51 | | | | | | | | | DAİRE-94 | | | | | | | | |
| DAİRE-9 | | | | | | | | | DAİRE-52 | | | | | | | | | DAİRE-95 | | | | | | | | |
| DAİRE-10 | | | | | | | | | DAİRE-53 | | | | | | | | | DAİRE-96 | | | | | | | | |
| DAİRE-11 | | | | | | | | | DAİRE-54 | | | | | | | | | DAİRE-97 | | | | | | | | |
| DAİRE-12 | | | | | | | | | DAİRE-55 | | | | | | | | | DAİRE-98 | | | | | | | | |
| DAİRE-13 | | | | | | | | | DAİRE-56 | | | | | | | | | DAİRE-99 | | | | | | | | |
| DAİRE-14 | | | | | | | | | DAİRE-57 | | | | | | | | | DAİRE-100 | | | | | | | | |
| DAİRE-15 | | | | | | | | | DAİRE-58 | | | | | | | | | DAİRE-101 | | | | | | | | |
| DAİRE-16 | | | | | | | | | DAİRE-59 | | | | | | | | | DAİRE-102 | | | | | | | | |
| DAİRE-17 | | | | | | | | | DAİRE-60 | | | | | | | | | DAİRE-103 | | | | | | | | |
| DAİRE-18 | | | | | | | | | DAİRE-61 | | | | | | | | | DAİRE-104 | | | | | | | | |
| DAİRE-19 | | | | | | | | | DAİRE-62 | | | | | | | | | DAİRE-105 | | | | | | | | |
| DAİRE-20 | | | | | | | | | DAİRE-63 | | | | | | | | | DAİRE-106 | | | | | | | | |
| DAİRE-21 | | | | | | | | | DAİRE-64 | | | | | | | | | DAİRE-107 | | | | | | | | |
| DAİRE-22 | | | | | | | | | DAİRE-65 | | | | | | | | | DAİRE-108 | | | | | | | | |
| DAİRE-23 | | | | | | | | | DAİRE-66 | | | | | | | | | DAİRE-109 | | | | | | | | |
| DAİRE-24 | | | | | | | | | DAİRE-67 | | | | | | | | | DAİRE-110 | | | | | | | | |
| DAİRE-25 | | | | | | | | | DAİRE-68 | | | | | | | | | DAİRE-111 | | | | | | | | |
| DAİRE-26 | | | | | | | | | DAİRE-69 | | | | | | | | | DAİRE-112 | | | | | | | | |
| DAİRE-27 | | | | | | | | | DAİRE-70 | | | | | | | | | DAİRE-113 | | | | | | | | |
| DAİRE-28 | | | | | | | | | DAİRE-71 | | | | | | | | | DAİRE-114 | | | | | | | | |
| DAİRE-29 | | | | | | | | | DAİRE-72 | | | | | | | | | DAİRE-115 | | | | | | | | |
| DAİRE-30 | | | | | | | | | DAİRE-73 | | | | | | | | | DAİRE-116 | | | | | | | | |
| DAİRE-31 | | | | | | | | | DAİRE-74 | | | | | | | | | DAİRE-117 | | | | | | | | |
| DAİRE-32 | | | | | | | | | DAİRE-75 | | | | | | | | | DAİRE-118 | | | | | | | | |
| DAİRE-33 | | | | | | | | | DAİRE-76 | | | | | | | | | DAİRE-119 | | | | | | | | |
| DAİRE-34 | | | | | | | | | DAİRE-77 | | | | | | | | | DAİRE-120 | | | | | | | | |
| DAİRE-35 | | | | | | | | | DAİRE-78 | | | | | | | | | DAİRE-121 | | | | | | | | |
| DAİRE-36 | | | | | | | | | DAİRE-79 | | | | | | | | | DAİRE-122 | | | | | | | | |
| DAİRE-37 | | | | | | | | | DAİRE-80 | | | | | | | | | DAİRE-123 | | | | | | | | |
| DAİRE-38 | | | | | | | | | DAİRE-81 | | | | | | | | | DAİRE-124 | | | | | | | | |
| DAİRE-39 | | | | | | | | | DAİRE-82 | | | | | | | | | DAİRE-125 | | | | | | | | |
| DAİRE-40 | | | | | | | | | DAİRE-83 | | | | | | | | | DAİRE-126 | | | | | | | | |
| DAİRE-41 | | | | | | | | | DAİRE-84 | | | | | | | | | DAİRE-127 | | | | | | | | |
| DAİRE-42 | | | | | | | | | DAİRE-85 | | | | | | | | | | | | | | | | | |