

Multibus

GÖRÜNTÜLÜ DİAFON SİSTEMİ
ÖZELLİKLERİ
MONTAJ VE BAĞLANTI KILAVUZU

OTOMATİK KONUŞMALI

Sadece DT8/CAT5/CAT6 veya 5 kablo ile çalışır
Santralsız, Koaksiyel kablosuz
Kurulumu kolay ve ekonomik



Multitek®
HABERLEŞME SİSTEMLERİ LİDERİ



- Az enerji tüketen yeşil binalara uygun sistem.
- “Bas konuş bırak dinle” değil, otomatik konuşmalı sistem.
- Kablolaması çok basit ve rengi rengine bağlantı.
- Hem bina içi ve hem de bloklar arası koaksiyel kablosuz sistem.



MB-40



MBT-70



MBA-42



MB-10



MB-DYF40



MB-41

MULTIBUS GÖRÜNTÜLÜ SİSTEM ÖZELLİKLERİ

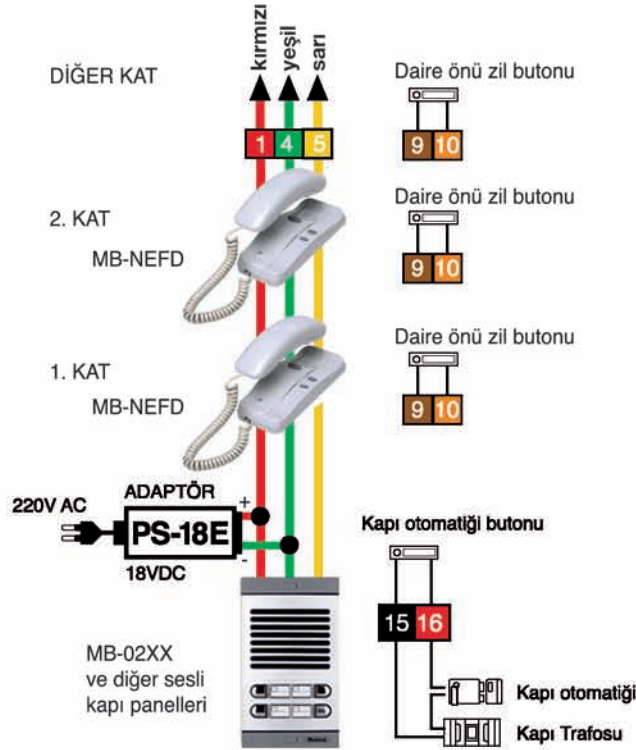
- 1) Bina içinde sadece DT-8, CAT5/CAT6 veya 5 kablo ile çalışır. Zil dönüş kablolarına ihtiyaç yoktur. Blok içinde görüntü nakli için koaksiyel kabloya ihtiyaç duymaz. Site şeklindeki uygulamalarda da bloklar ve güvenlik arası bağlantı sadece 3 kablo ile yapılır. (Not: Güvenlik görüntüsü nakli için bloklar arasında bir çift UTP kablo ve video iletici cihazı gerekir.)
- 2) Sistem kurulumu ister tek bina, ister site olsun çok basittir. Çünkü sistem adaptör, kapı paneli ve daire monitörlerinden oluşur. Sistemde santral yoktur. Site şeklindeki uygulamalarda da gerekli malzemeler aynı olup, sadece güvenliğe bir telefon ilave edilir.
- 3) Sistem iki konuşma kanallı ve gizliliklidir. Birinci kanal daire kapı arasındaki konuşmaya, diğer kanal da daire kapıcı veya güvenlik arasındaki konuşmaya tahsis edilmiştir.
- 4) Sistem kapasitesi aşağıda verilmektedir.
 - Bir bloktaki daire sayısı 256 adete kadar çıkabilir.
 - Bir sitedeki blok sayısı en fazla 32 olabilir.
 - Bloktaki görüntülü veya görüntüsüz kapı sayısı en fazla 4 olabilir.
 - Bir blokta azami 8 adet asansör olabilir.
 - Her bir bloğa bir adet kapıcı bağlanabilir.
 - Bir siteye bir adet güvenlik tahsis edilmiştir, ancak birden fazla gerektiğinde güvenlik ilave edilebilir.
 - Dairelere istenen sayıda monitör paralel bağlanabilir.
 - Herbir daire kapısına ayrıca “Görüntülü Kapı Paneli” bağlanabilir.
- 5) Sisteme istendiğinde görüntülü-sesli veya sadece sesli kapı panelleri, daire telefon ve monitörleri bağlanabilir. Kablolamada bir fark yoktur.
- 6) Sisteme bağlanabilen kapı panelleri çeşitlidir.
 - Renkli ekranlı dokunmatik kapı paneli. (RGB Led ile renkleri değişebilen dokunmatik tuş takımı)
 - Tuş takımlı, jumbo 128x64 dot matris LCD ekranlı panel,
 - Tuş takımlı ve zil butonlu panel,
 - Sadece zil butonlu panel,
 - Dokunmatik tuş takımlı panel sisteme bağlanabilir.
 - Kapı panelleri görüntülü veya sadece sesli olabilir.
 - Kapı panellerinde tuş takımı veya butonlarla daire aranır ve tuş takımından şifre girerek kapı açılabilir. (Herbir daire şifresini kendi belirler)
 - Her bir panele opsiyonel olarak takılan "Kart okuyucu" modül ile kapı manyetik kart veya anahtarla açılabilir.
 - LCD ye sahip kapı panellerine apartmanda oturanların isimleri girilir ve daire sahibinin ismini bularak daire zilini çaldırabilir.
- 7) Sisteme bağlanabilen interkom telefon ve monitörleri çok çeşitlidir. Bunlar;
 - Sadece sesli telefon.
 - Renkli 4" ahizeli monitör ve renkli dokunmatik tuşlu 4" ahizeli monitör.
 - Dokunmatik ekranlı ve alarm özellikli (opsiyonel) 7" monitör.
 - Renkli 4", 4.3" veya 7" LCD ekranlı, otomatik konuşmalı monitör.
- 8) Site güvenliğine bağlanan telefon cihazı büyük LCD ekranlı olup, arayan dairenin numarasını ve blok numarasını gösterir. 99 aranma ve 18 arama hafızasına sahiptir.

1. SADECE SESLİ SİSTEM (kapıcı yok)

3 ADET KABLO İLE ÇALIŞIR

Daire sayısı ve kablo uzunluk sınırlaması yoktur.

Kablo : KPD-V 3X0.5 mm² veya DT8 in üç kablosu.

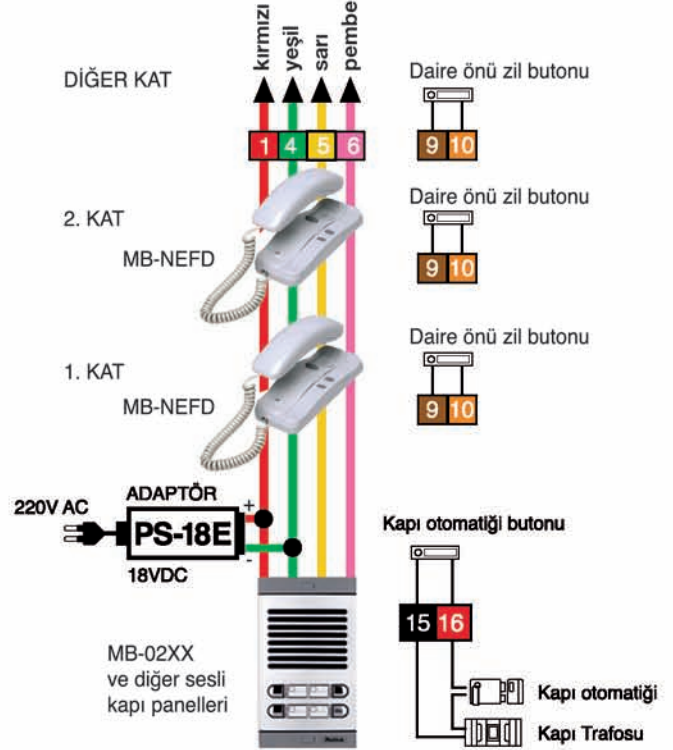


2. SADECE SESLİ SİSTEM (kapıcı var)

4 ADET KABLO İLE ÇALIŞIR

Daire sayısı ve kablo uzunluk sınırlaması yoktur.

Kablo: KPD-V 4x0.5 mm² veya DT8 in 4 kablosu.



NOT: Sadece sesli sistem site uygulamalarında bina içlerinde yukarıdaki kablolama yapılır.

Site uygulamalarında bloklar ve güvenlik noktası arasına, seri olarak, PD-PAP 4X0.5 yer altı kablosu çekilir.

Bütün blok kapıları ve güvenlik telefonu bu kabloya paralel olarak bağlanır.

Bağlantı detayları için görüntülü sistemlerin site uygulamalarına bakınız.

3. GÖRÜNTÜLÜ SİSTEM (kapıcı/güvenlik yok) Genel kablolama

12 kat (80 daireye kadar)

4 ADET KABLO İLE ÇALIŞIR

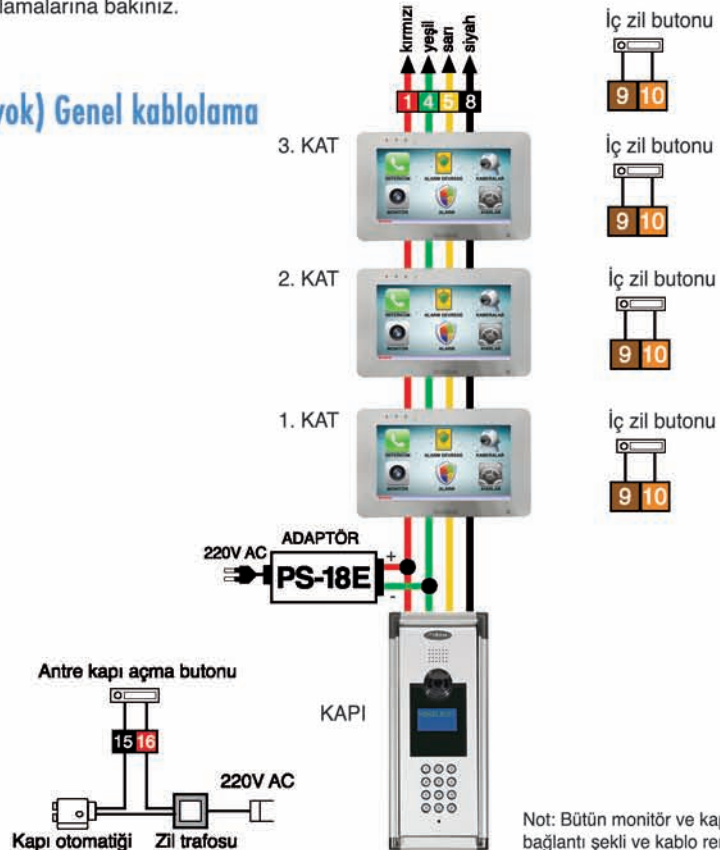
H03VH-H 2X1 mm² (kırmızı, yeşil)

KPD-V 2X0.5 mm² (sarı, siyah)

Not :Daha fazla kat ve daire için

H03VH-H 2X2.5 mm²

KPD-V 2X0.5 mm² kablo kullanınız.



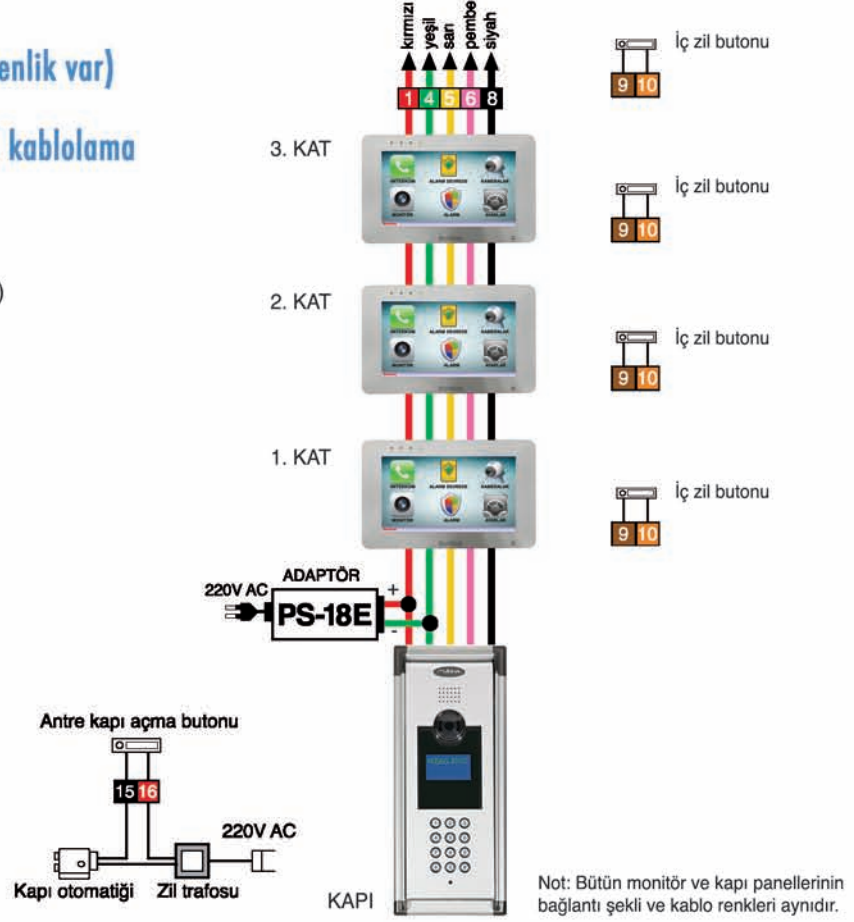
Not: Bütün monitör ve kapı panellerinin bağlantı şekli ve kablo renkleri aynıdır.

4. GÖRÜNTÜLÜ SİSTEM (kapıcı/güvenlik var)

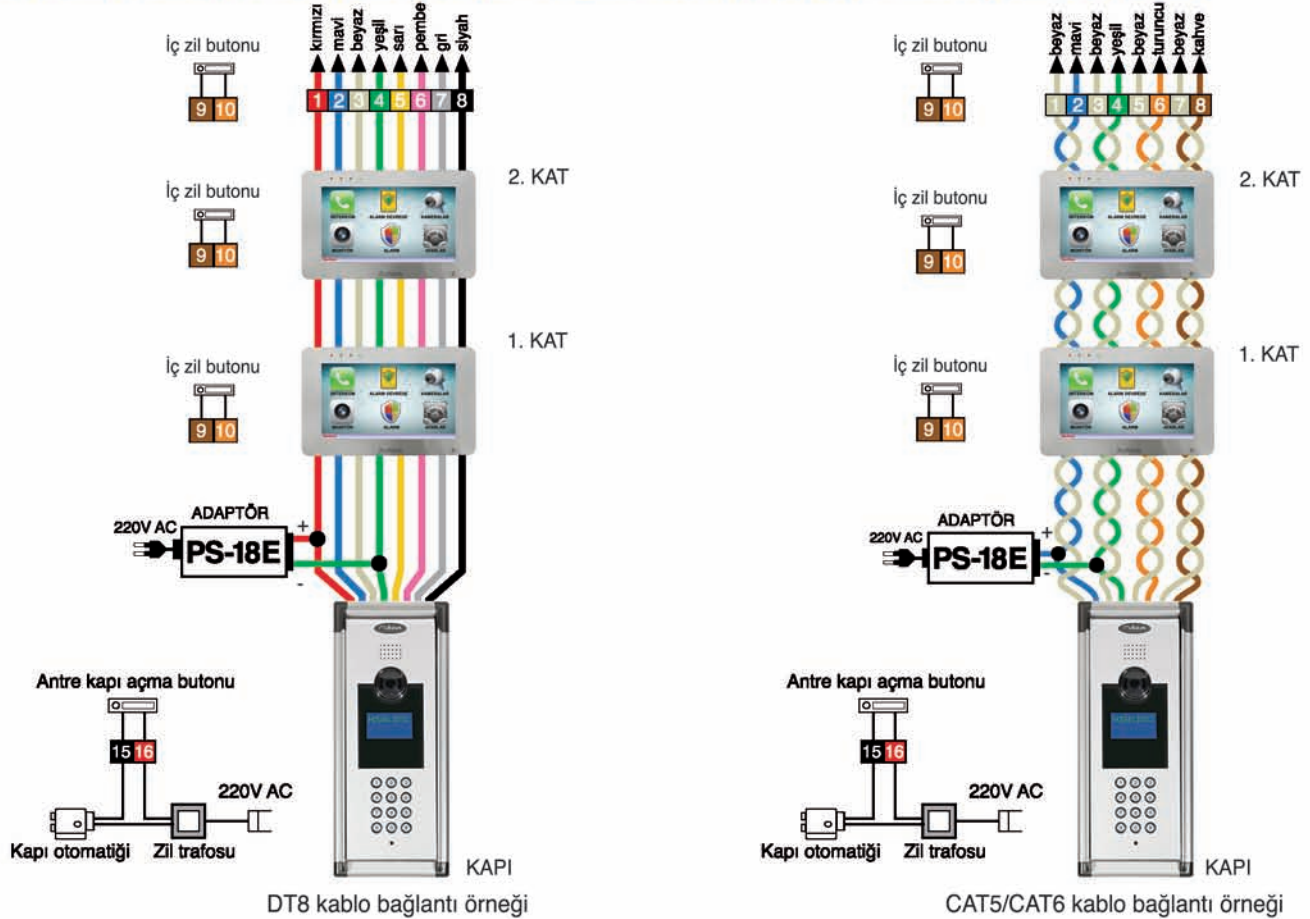
a) 12 kat (80 daireye kadar) Genel kablolama 5 adet kablo ile çalışır.

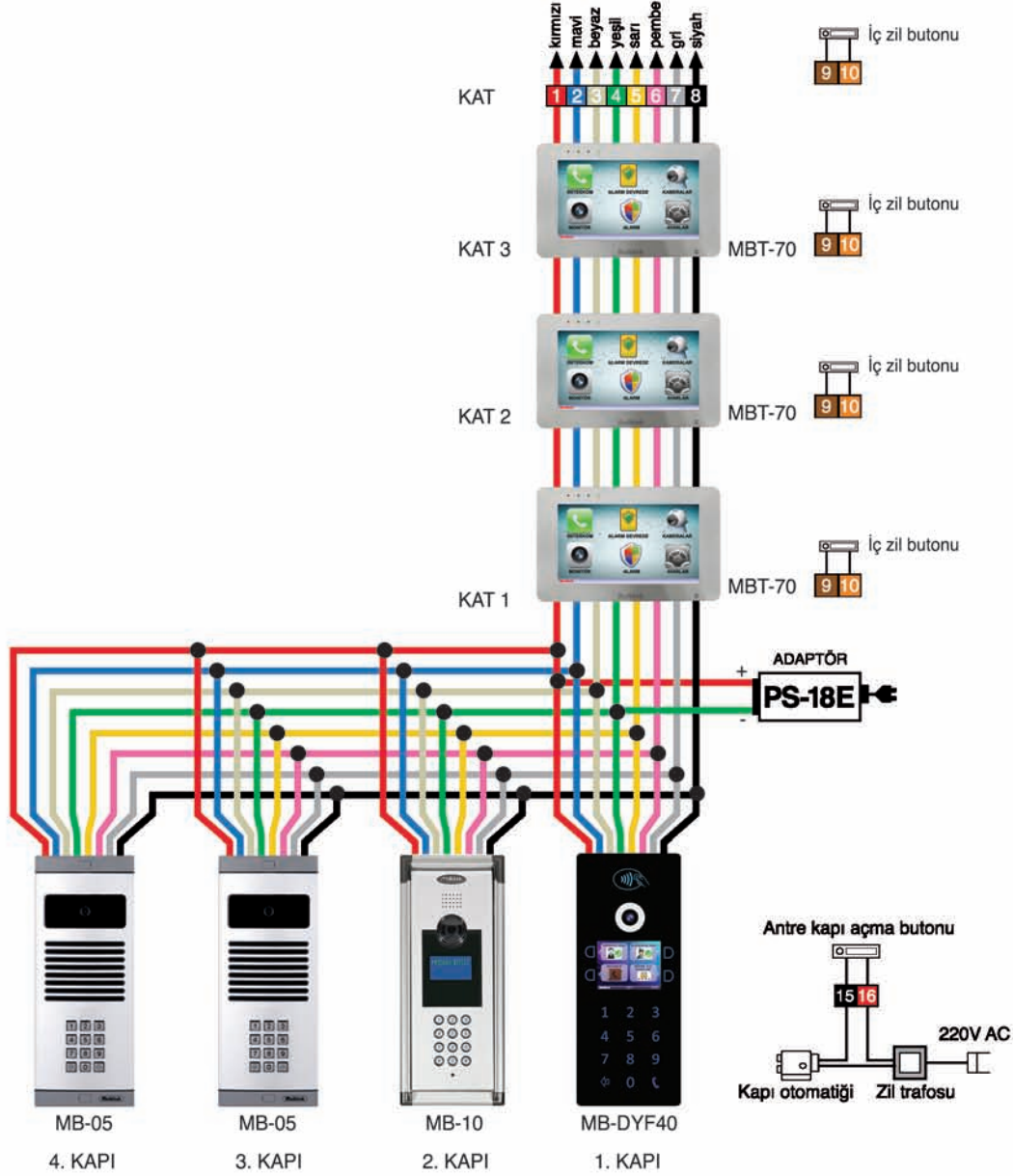
H03VH-H 2X1 mm² (kırmızı, yeşil)
KPD-V 3X0.5 mm² (sarı, siyah, pembe)

Not: Daha fazla kat ve daire için
H03VH-H 2X2.5 mm²
KPD-V 3X0.5 mm² kablo kullanınız.



b) 6 kat (40 daireye kadar) CAT5/CAT6/DT8 kablolama ile çalışır (Bağlantı diyagramı aşağıdadır).









Kapı arandığında veya kapıya bağlanıldığında, otomatik olarak kapının görüntüsü monitör ekranına gelir.

Dikkat: Çok kapılı bloklarda tesisatın kapılara girdi çıktı şeklinde çekilmesi ve en uzak kapının 75 ohm ile sonlandırılması tavsiye edilir.

Girdi çıktı şeklinde çekilmeyen tesisatta, her bir tesisat 75 ohm ile sonlandırılmalıdır.

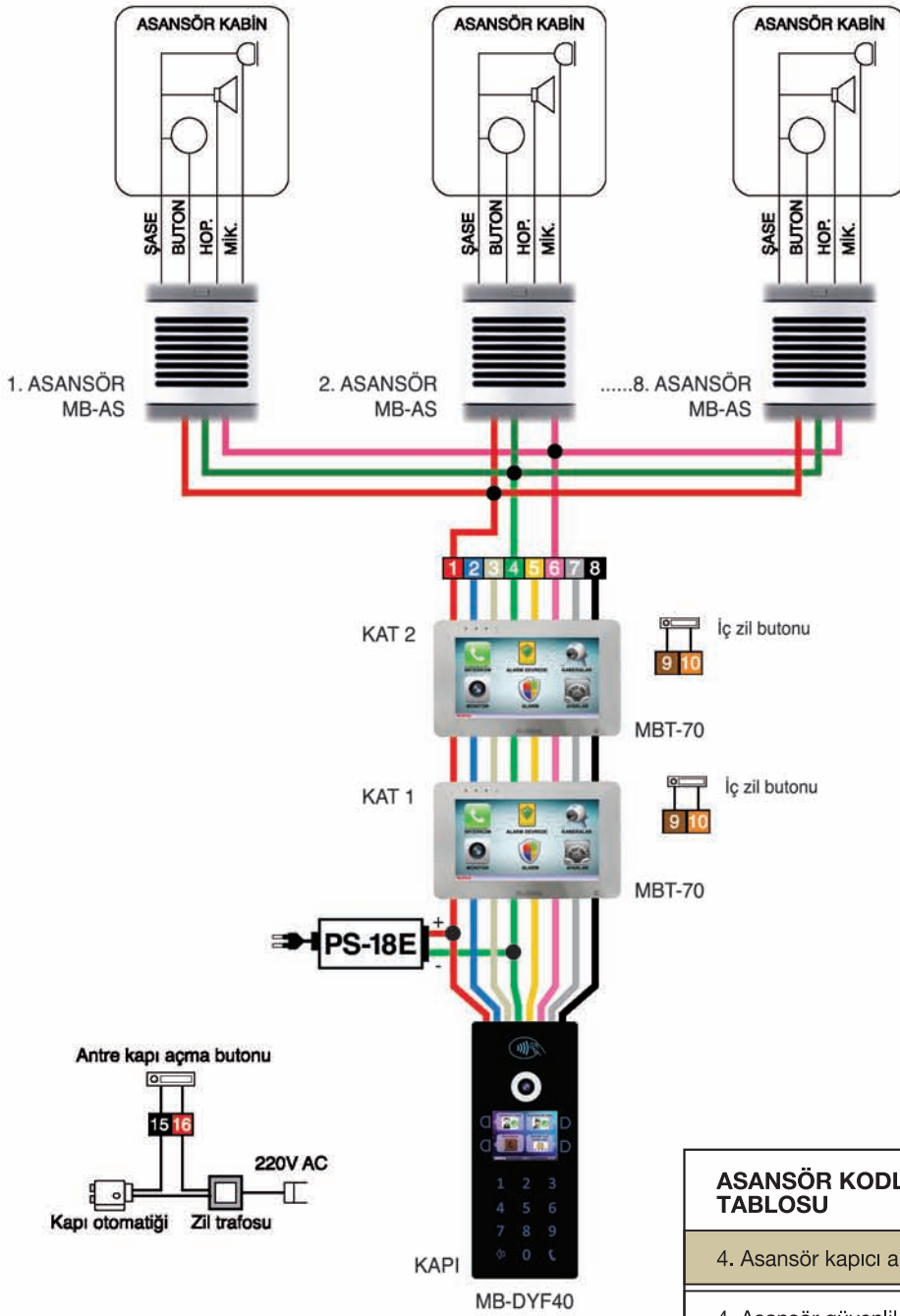
NOTLAR :

- Tek blok içinde 4 adede kadar kapı paneli yukarıdaki şekilde bağlanır. Kapılar 1, 2, 3, 4 şeklinde programlanarak numaralandırılır. Kapı tipleri sesli veya görüntülü karışık olabilir.
- Her kapının kendi kamerası ve kapı açma otomatığı farklıdır.
- Daire monitörü üzerindeki  butonu tek sefer basıldığında 1. kapı görüntüsü ekrana gelir.  Butonuna ardı ardına basılırsa sırayla harici kamera görüntüsü ekrana gelir. (Harici kameralar dahil en fazla 5 adet) MBT-70 dokunmatik ekranlı monitörde ekrana dokunarak istenilen kamera görüntülenebilir.
- Daire monitörü üzerindeki  butonuna tek sefer basıldığında 1. kapı ile bağlantı kurulur.  Butonuna hızlı aralıklarla (0.5 sn süreli) basılırsa istenen başka bir kapıya bağlanabilir.

ASANSÖR KONUŞMA SETİ BAĞLANTI ŞEMASI (MB-AS)

Bir binaya azami 8 adet asansör konuşma seti bağlanabilir.

Multibus
GÖRÜNTÜLÜ DIAFON SİSTEMİ



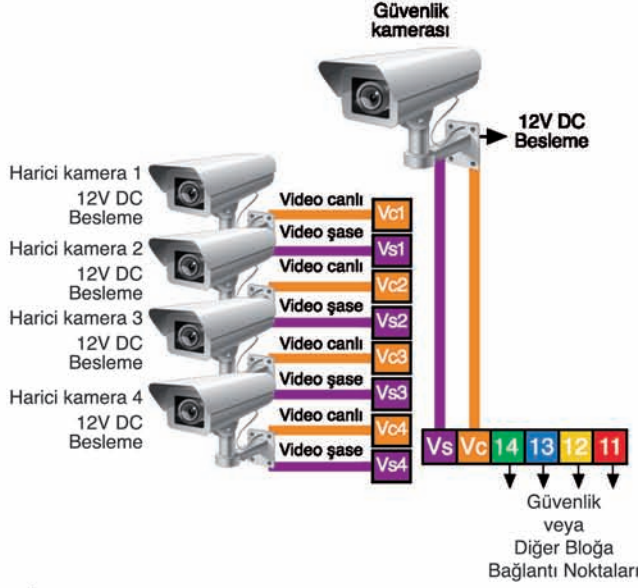
NOTLAR:

- 1 - Asansör konuşma seti MB-AS, sisteme bir şube gibi bağlanır ve adresi yandaki tabloya göre seçilir.
- 2 - Setin buton, mikrofon ve hoporlör çıkışları şekildeki gibi asansör kabinine bağlanır.
- 3 - Sistemdeki her bloğa 4 adet güvenlik arayan, 4 adet kapıcı arayan asansör seti yerleştirilebilir. Setlerin Dip Switch adresleri yandaki tabloya göre seçilmelidir. Bu şekilde seçilmeyen asansör konuşma seti istenen fonksiyonu yerine getiremez. Switch ayarına bağlı olarak butona basıldığında set otomatik olarak güvenlik veya kapıcıyı arar.

ASANSÖR KODLAMA TABLOSU	SWITCH No
	1 2 3 4
4. Asansör kapıcı arar	1 2 3 4
4. Asansör güvenlik arar	1 2 3 4
3. Asansör kapıcı arar	1 2 3 4
3. Asansör güvenlik arar	1 2 3 4
2. Asansör kapıcı arar	1 2 3 4
2. Asansör güvenlik arar	1 2 3 4
1. Asansör kapıcı arar	1 2 3 4
1. Asansör güvenlik arar	1 2 3 4

Bir kapı paneline azami 4 adet harici kamera bağlanabilir.

KAPI PANELİ GÜVENLİK ve HARİCİ KAMERA BAĞLANTI NOKTALARI



DİKKAT :

Kablo mesafesine bağlı olarak

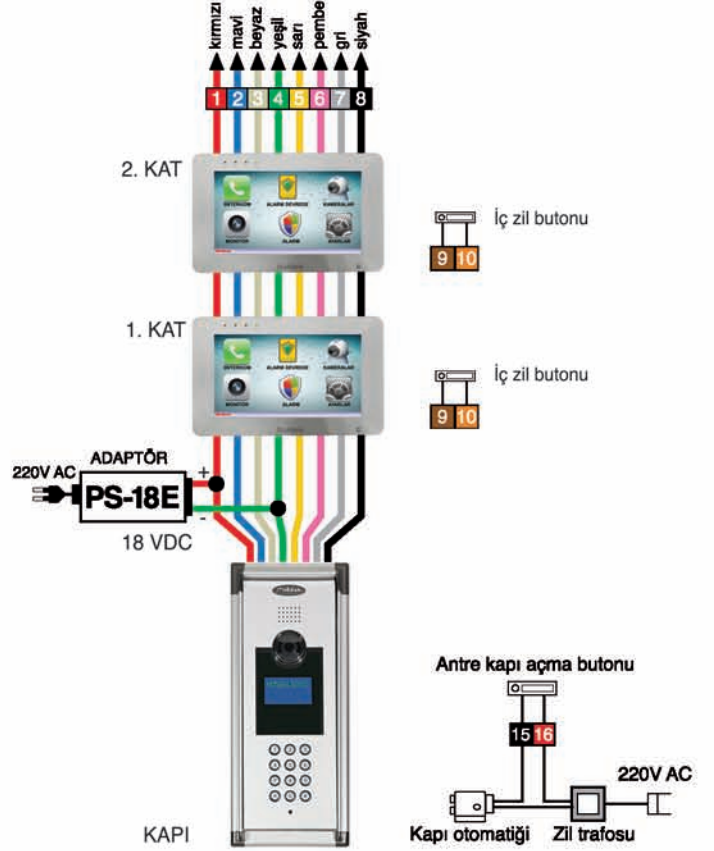
FS-4201SR

FS-4401S

FS-4401R

Video ileticilerin kullanılması gerekebilir.

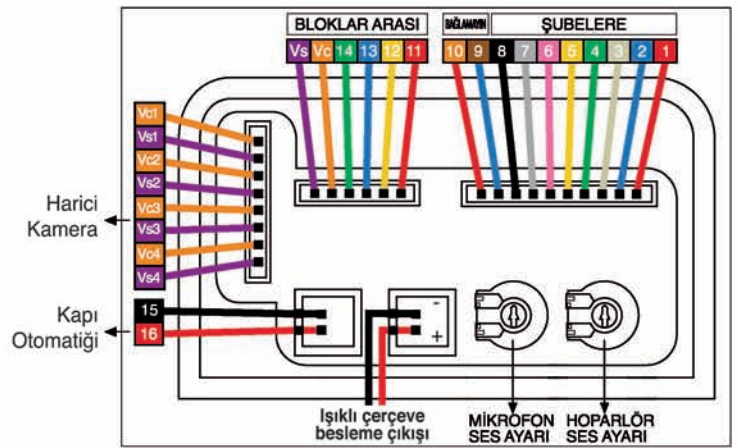
Detay bilgi için sayfa 19 a bakınız.



MB-10



MB-10 panelinin arka görüntüsü

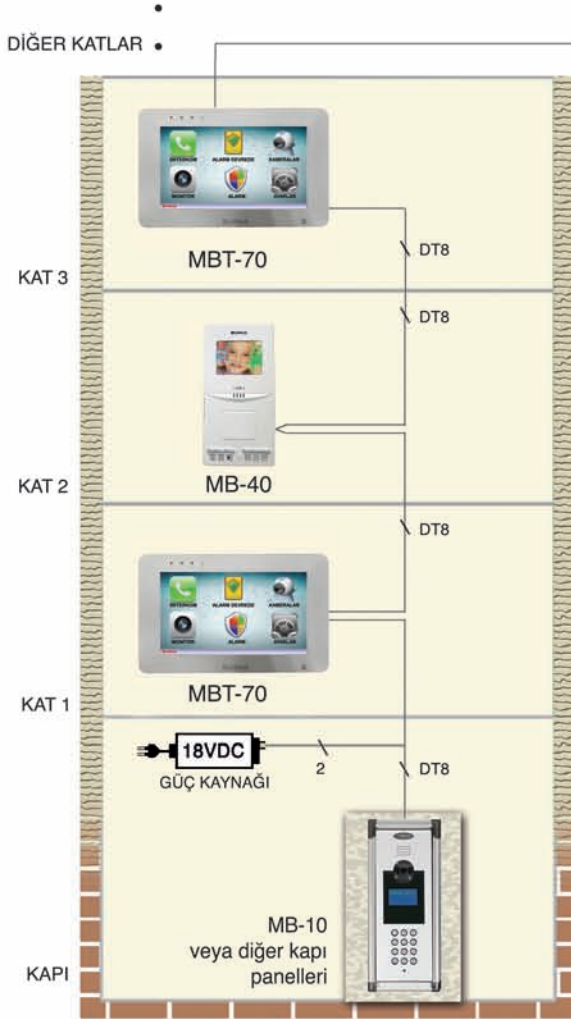


MB-10 Paneli bağlantı soketleri

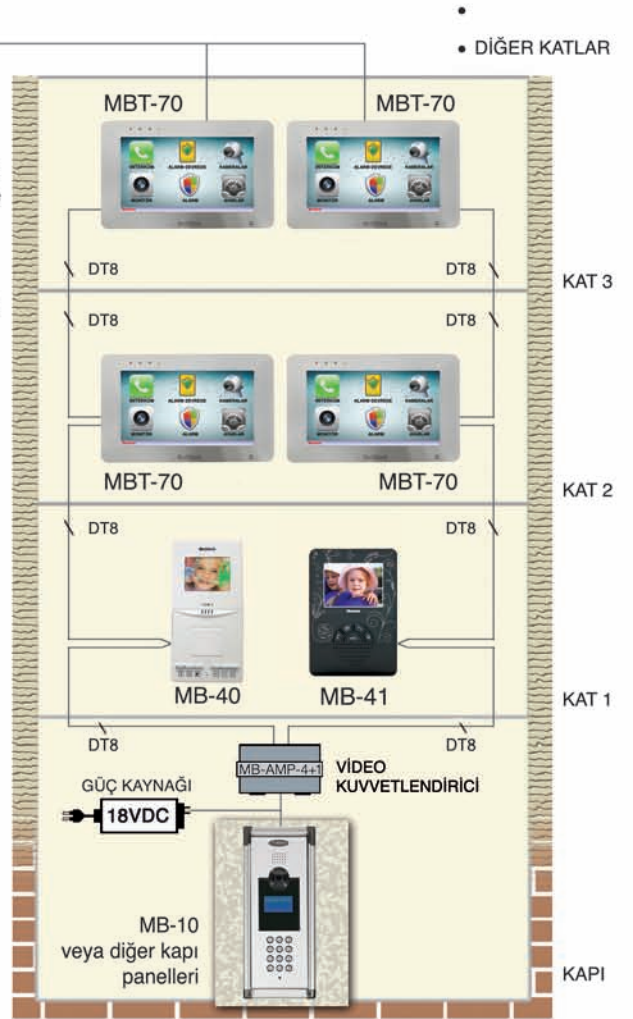
NOTLAR :

- 1 - Bir binaya bağlanan kapı paneli ve harici kameraların toplam sayısı 5 ten fazla olamaz.
- 2 - Sitedeki blokların kapı panellerinin blok numarası ve kaçınıcı kapı paneli olduğu kapı panelinden kod girilerek tanımlanır. (Tek blok ve birden fazla kapısı olan bina içinde aynı işlem kapı panelinden yapılır.)
- 3 - Bir binadaki kameralı kapı paneli ve harici kameraların görüntüsü monitör üzerindeki butonuna ard arda basarak alınır.

Her katta 1 daire var (tek kolon)



Her katta 2 daire var (iki kolonlu tesisat)



Bu monitörün arkasındaki 75 ohm jumper kısa devre edilmeden siyah - yeşil kablolarla 75 ohm direnç takılmalıdır. (DİKKAT: Diğer monitörlerde jumper açık)

DİKKAT:

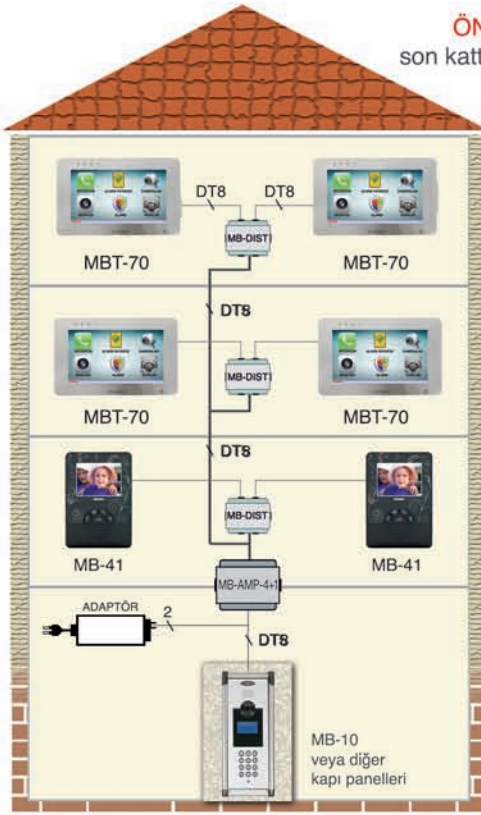
Kablolama için 6 kata kadar CAT5/CAT6/DT8 kablo kullanabilirsiniz.

6 kattan fazla binalarda video sinyalinin bozulması durumunda, 6 kattan sonra ilave bir video kablosu ve ek bir video kuvvetlendirici kullanmak gerekebilir (Daha fazla bilgi için Projelendirme bölümüne müracat ediniz).

NOTLAR:

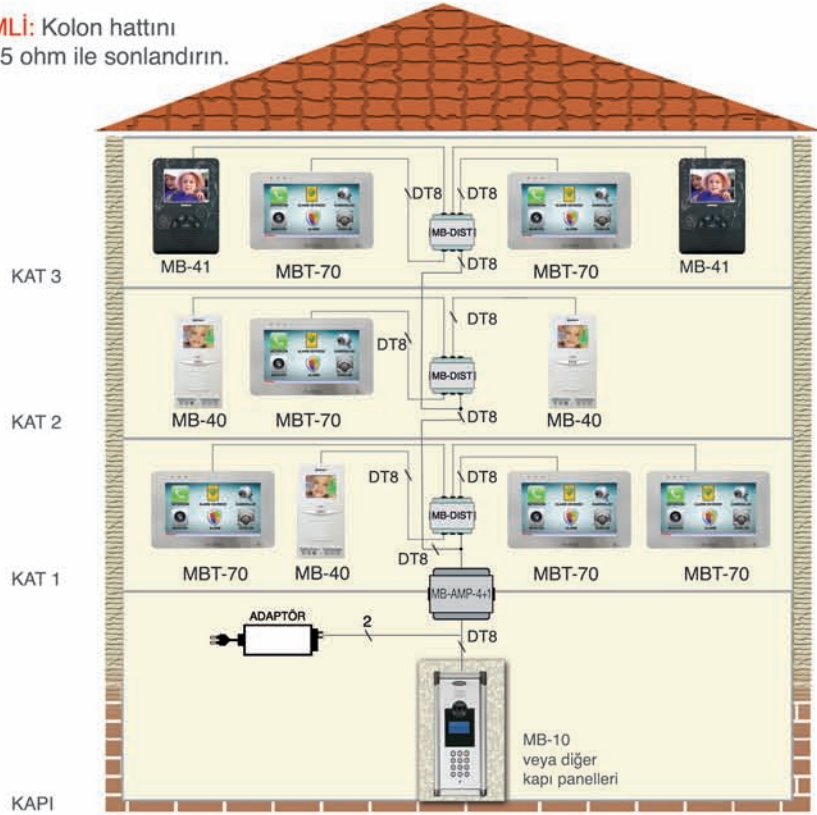
1. Kolon şeklindeki tesisatlarda kolon sayısı birden fazla ise MB-AMP-4+1 video kuvvetlendirici kullanılır. Video kuvvetlendirici 18V Güç Kaynağı ile beraber kolon kablolarının birleşme noktasına monte edilir.
2. MB-AMP-4+1 video kuvvetlendiricinin beslemesi 18VDC güç kaynağından alınır. Güç Kaynağının + ucu, giriş klemenslerindeki KIRMIZI (+18V) klemensine, - ucu ise giriş klemenslerindeki YEŞİL(GND) klemensine bağlanır.
3. Kapı panelinden gelen DT8 tesisat kablosu sol alt köşedeki giriş klemenslerine bağlanır. DT8 kablo kullanılan tesisatlarda; MAVİ kablo KIRMIZI kablo ile BEYAZ ve GRİ kablo ise YEŞİL kablo ile birleştirilir.
4. ÇIKIŞ1, ÇIKIŞ2, ÇIKIŞ3, ÇIKIŞ4, ÇIKIŞ5 klemenslerine, kolonlardan gelen DT8 veya CAT5 tesisat kabloları bağlanır. Gerekliğinde daha fazla kolon bağlantı noktası elde etmek için MB-AMP-4+1 video kuvvetlendiricinin giriş uçlarına ikinci bir MB-AMP-4+1 video kuvvetlendirici paralel bağlanabilir.
5. ÖNEMLİ: Kolon şeklindeki tesisatlarda, her kolonun en son dairesindeki SİYAH(VİDEO) VE YEŞİL(GND) kabloları arasında 75 Ohm direnç takılmalıdır. Sisteme bağlanan daire monitörlerinin arkasında bulunan 75 Ohm Jumper'ı çıkartılmalıdır. MB-AMP-4+1 video kuvvetlendiricinin giriş klemenslerinde SİYAH(VİDEO) ile YEŞİL(GND) uçları arasında 75 Ohm terminasyon direnci takılmalıdır.

Bazı binalarda tek bir kolon tesisatının kattaki bir çok daireye dağıtılması gerekir. Ancak dağıtım sırasında video sinyali kolayca bozulur. Sinyalin bozulmasını önlemek için MB-DIST adı verilen ve dört daireye hizmet eden video dağıtıcı cihazının kullanılması gerekir. Bu tip cihazlar bazen buat içine de yerleştirilebildiğinden bu tip tesisatta buatlı tesisat veya kablolar yatay olarak dairelere gittiğinden yatay tesisat ta denir.



ÖNEMLİ: Kolon hattını son katta 75 ohm ile sonlandırın.

Katta iki daire ve tek kolonlu



Katta üç veya dört daire, tek kolonlu

NOT 1: Çok kolonlu uygulama yukarıdakilerin benzeridir.

ÖNEMLİ NOT 2: Video dağıtıcı (MB-DIST) cihazınıza bağlanan bütün monitörlerin arkasındaki 75 ohm jumper kısa devre edilmelidir. Kolon en son katta 75 ohm ile sonlandırılmalıdır.

DİKKAT :

Kablolama için 6 kata kadar CAT5/CAT6/DT8 kablo kullanabilirsiniz.

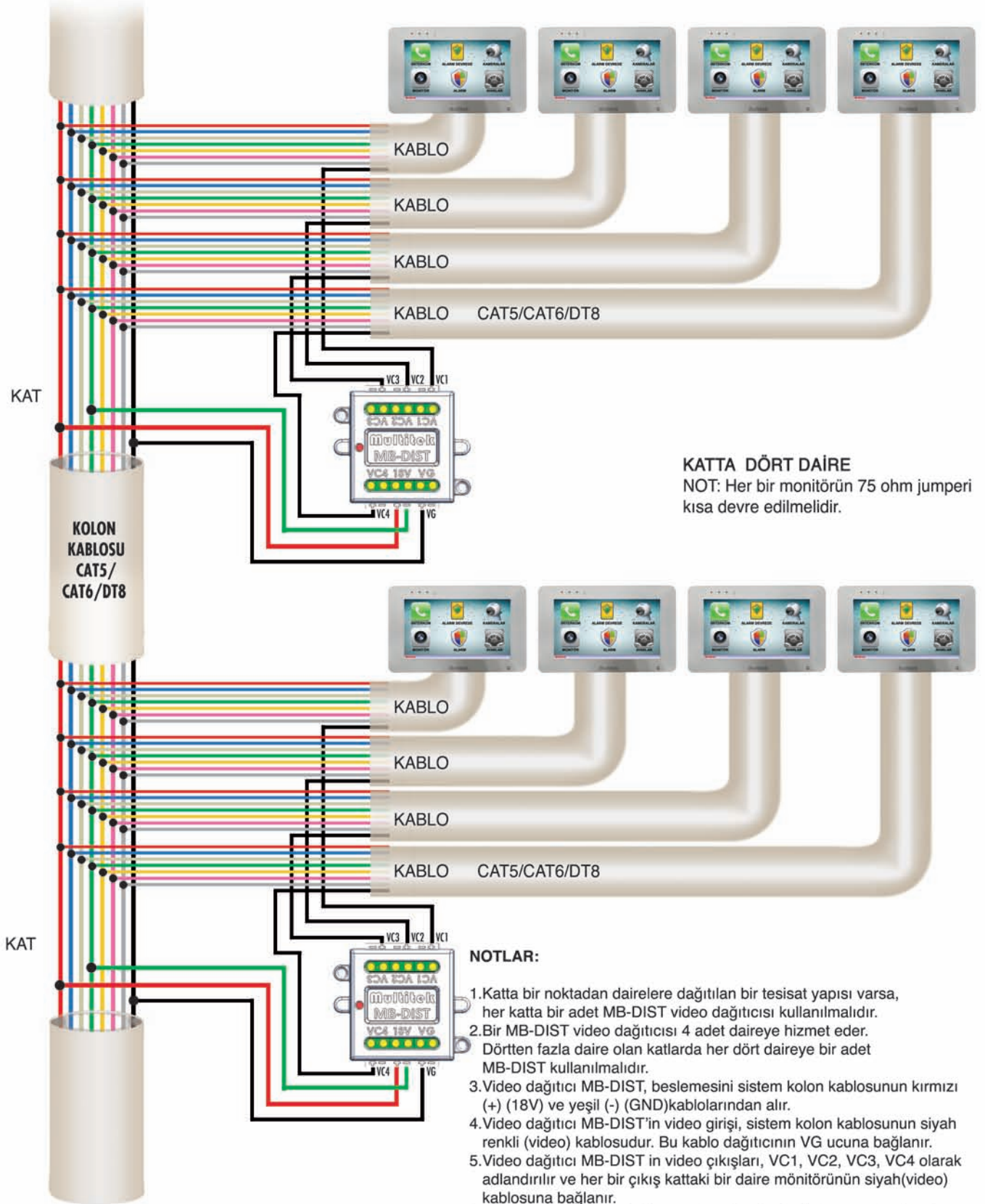
6 kattan fazla binalarda video sinyalinin bozulması durumunda, 6 kattan sonra ilave bir video kablosu ve ek bir video kuvvetlendirici kullanmak gerekebilir (Daha fazla bilgi için Projelendirme bölümüne müracat ediniz).

NOTLAR:

1. Kolon şeklindeki tesisatlarda kolon sayısı birden fazla ise MB-AMP-4+1 video kuvvetlendirici kullanılır. Video kuvvetlendirici 18V Güç Kaynağı ile beraber kolon kablolarının birleşme noktasına monte edilir.
2. MB-AMP-4+1 video kuvvetlendiricinin beslemesi 18VDC güç kaynağından alınır. Güç Kaynağının + ucu, giriş klemenslerindeki KIRMIZI (+18V) klemensine, - ucu ise giriş klemenslerindeki YEŞİL(GND) klemensine bağlanır.
3. Kapı panelinden gelen DT-8 tesisat kablosu MB-AMP-4+1 in sol alt köşedeki giriş klemenslerine bağlanır. DT8 veya CAT5 kablo kullanılan tesisatlarda; MAVİ kablo KIRMIZI kablo ile BEYAZ ve GRİ kablo ise YEŞİL kablo ile birleştirilir.
4. Video kuvvetlendirici (MB-AMP-4+1) çıkışından gelen kolon kablosu, her katta dairelere video sinyali dağıtmak için (MB-DIST) video dağıtıcısı adı verilen cihaza bağlanır. Bir adet video dağıtıcı (MB-DIST) katta dört adet daireye hizmet edebilir. (Daha fazla daire varsa iki adet video dağıtıcısı kullanılır) Kolon kablosundaki siyah renkli video kablosu MB-DIST video dağıtıcısının VG VIDEO GİRİŞ ucuna bağlanır. MB-DIST cihazının V1, V2, V3, V4 çıkışları ise kattaki video monitörlerinin siyah renkli video sinyal kablolarına bağlanır. Kolonun kattan kata geçiş sırasında siyah kablo sadece MB-DIST VG girişine bağlanabilir. MB-DIST çıkışları sadece video monitörlere bağlanabilir.
5. MB-DIST video dağıtıcısının beslemesi kolon kablosundaki + (kırmızı) ve - (yeşil) enerji kablolarından alınır ve bu iki uç bir kablo ile MB-DIST üstündeki 18V + - yazan besleme klemensine bağlanır.
6. MB-DIST video dağıtıcı cihazına bağlanan bütün monitörlerin arkasındaki 75 ohm jumper kısa devre edilmelidir. Kolonların sonlandığı bütün katlarda 75 ohm sonlandırma direnci siyah (video) ve yeşil (GND) arasına bağlanmalıdır. Yukarıda açıklananlar yapılmaz ise görüntü net alınmaz.

MB-DIST video dağıtıcısının katta bağlantı şeması

Katta bir noktadan dairelere dağıtılan bir tesisat yapısı varsa MB-DIST adı verilen video dağıtıcısı kullanılması gerekir. Video dağıtıcısı video sinyalinin bozulmasını önler.



ÖNEMLİ NOT: Video dağıtıcıya bağlanan bütün mönitörlerin arkasındaki 75 ohm jumper kısa devre edilmelidir.

MBT-70 MONİTÖRDE ALARM ÖZELLİĞİ (Opsiyonel)

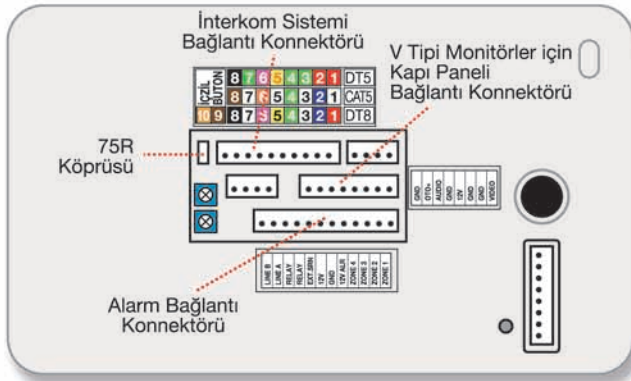
ALARM BAĞLANTI ŞEMASI

Multibus görüntülü diyafon sistemine MBT-70 dokunmatik özellikli monitör ile alarm özelliği ilave edilebilmektedir. (opsiyonel)



MBT-70 monitörlerde tüm işlemler ekrana dokunarak gerçekleştirilir.

Ekrandaki kullanıcı dostu ikonlar ile kullanım için herhangi bir özellik kodunu ezberlemeye gerek yoktur.

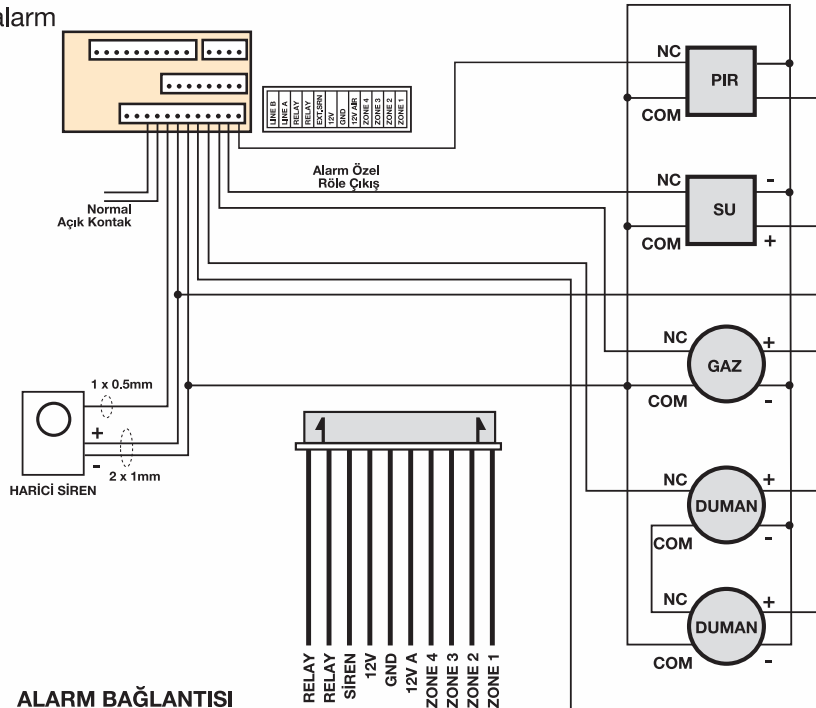


MBT-70 monitörün arka görüntüsü



İstenilen alarm zone ikonunun üzerine dokunularak o zone aktif veya pasif hale getirilir.

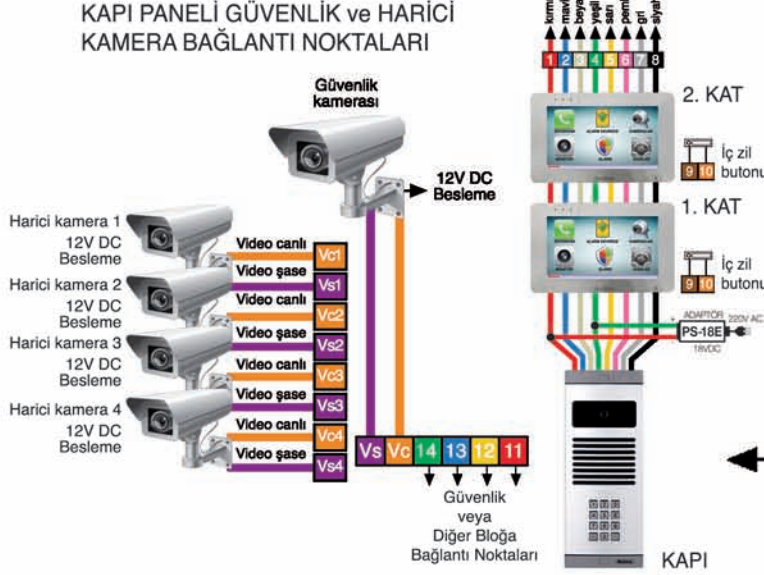
MBT-70 monitörde ilk 4 zone kablolu ve kablosuz alarm olarak kullanılabilir.



ALARM BAĞLANTISI

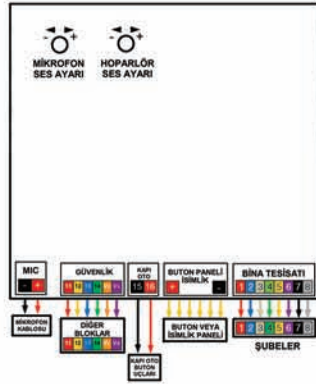
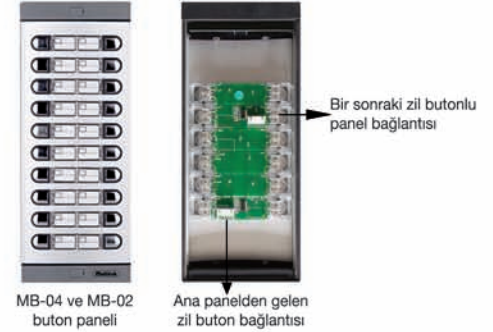
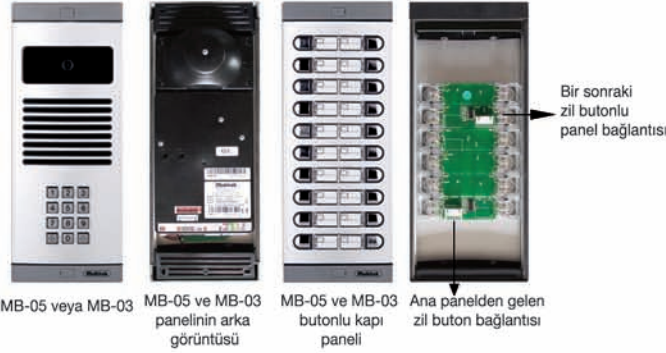
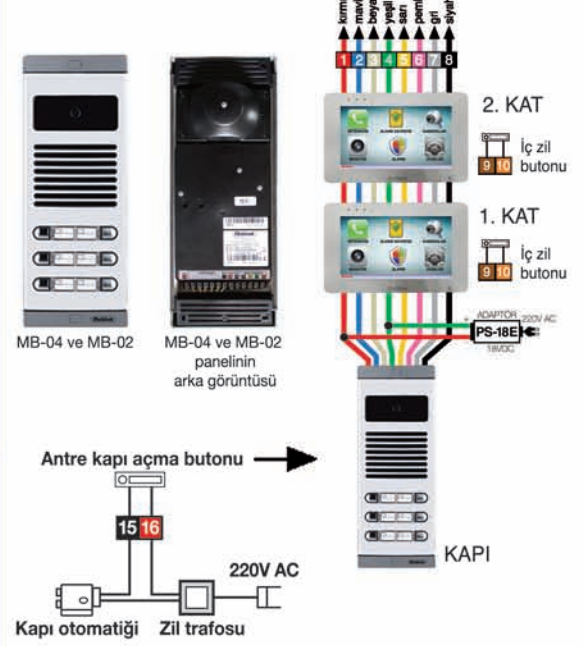
- Multibus sistemine MB-10 gibi sadece tuşlu veya butonlu kapı panelleri bağlanabilir.
- Bütün bağlanan kapı panellerinin bağlantı şekli birbirinin aynıdır. Sisteme bağlanabilecek butonlu kapı panel tipleri aşağıda verilmektedir.

MB-05 ve MB-03 kapı paneli bağlantısı

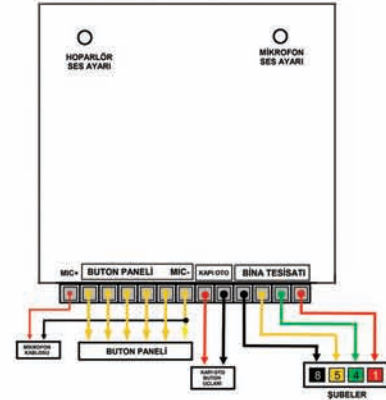


DİKKAT : Kablo mesafesine bağlı olarak FS-4201SR - FS-4401S - FS-4401R Video iletilerinin kullanılması gerekebilir. Detaylı bilgi için sayfa 19'a bakınız.

MB-04 ve MB-02 kapı paneli bağlantısı



MB-05 ve MB-03 Paneli bağlantı soketleri



MB-04 ve MB-02 Paneli bağlantı soketleri

NOTLAR :

- 1 - Bir binaya bağlanan kapı paneli ve harici kameraların toplam sayısı 5 ten fazla olamaz.
- 2 - Kapı paneline bağlanan harici kamera sayısı programlayarak tanımlanır.
- 3 - Bir binadaki kameralı kapı paneli ve harici kameraların görüntüsü monitör üzerindeki butonuna ard arda basarak alınır.

DAİRELERİN NUMARALANMASI

Multibus

GÖRÜNTÜLÜ DIAFON SİSTEMİ

Multibus sisteminde daire arama numaraları 0 kapıcı, 1-9, 10-99, 100-255 olarak verilir. Daireler tuşlu kapı panellerinde daire numaraları ardından ENT (veya ARA) yaparak veya zil butonuna basarak aranır.

Multibus sistemde dairelerin numaraları, daireye takılan cihazın arkasında bulunan switchlerin durumlarına göre tayin edilir. Bir switch'te 8 adet göz bulunup, 8 adet switch ile 256 adet daireyi adreslemek mümkündür.

Switch karşılığı gelen daire numaraları aşağıdaki tabloda verilmektedir.

Bu tablo gerekirse 256 daireye kadar büyütülebilir.

DİP SWITCH GRUBU

DAİRE KODLAMA							
ON							
<input type="checkbox"/>	<input type="checkbox"/>	<input type="checkbox"/>	<input type="checkbox"/>	<input type="checkbox"/>	<input type="checkbox"/>	<input type="checkbox"/>	<input type="checkbox"/>
1	2	3	4	5	6	7	8

DAİRE No	SWITCH No	DAİRE No	SWITCH No	DAİRE No	SWITCH No	DAİRE No	SWITCH No		
	1 2 3 4 5 6 7 8		1 2 3 4 5 6 7 8		1 2 3 4 5 6 7 8		1 2 3 4 5 6 7 8		
KAPICI	<input type="checkbox"/>	DAİRE 25	<input type="checkbox"/>	DAİRE 50	<input type="checkbox"/>	DAİRE 75	<input type="checkbox"/>	DAİRE 99	<input type="checkbox"/>
DAİRE 1	<input type="checkbox"/>	DAİRE 26	<input type="checkbox"/>	DAİRE 51	<input type="checkbox"/>	DAİRE 76	<input type="checkbox"/>	DAİRE 98	<input type="checkbox"/>
DAİRE 2	<input type="checkbox"/>	DAİRE 27	<input type="checkbox"/>	DAİRE 52	<input type="checkbox"/>	DAİRE 77	<input type="checkbox"/>	DAİRE 97	<input type="checkbox"/>
DAİRE 3	<input type="checkbox"/>	DAİRE 28	<input type="checkbox"/>	DAİRE 53	<input type="checkbox"/>	DAİRE 78	<input type="checkbox"/>	DAİRE 96	<input type="checkbox"/>
DAİRE 4	<input type="checkbox"/>	DAİRE 29	<input type="checkbox"/>	DAİRE 54	<input type="checkbox"/>	DAİRE 79	<input type="checkbox"/>	DAİRE 95	<input type="checkbox"/>
DAİRE 5	<input type="checkbox"/>	DAİRE 30	<input type="checkbox"/>	DAİRE 55	<input type="checkbox"/>	DAİRE 80	<input type="checkbox"/>	DAİRE 94	<input type="checkbox"/>
DAİRE 6	<input type="checkbox"/>	DAİRE 31	<input type="checkbox"/>	DAİRE 56	<input type="checkbox"/>	DAİRE 81	<input type="checkbox"/>	DAİRE 93	<input type="checkbox"/>
DAİRE 7	<input type="checkbox"/>	DAİRE 32	<input type="checkbox"/>	DAİRE 57	<input type="checkbox"/>	DAİRE 82	<input type="checkbox"/>	DAİRE 92	<input type="checkbox"/>
DAİRE 8	<input type="checkbox"/>	DAİRE 33	<input type="checkbox"/>	DAİRE 58	<input type="checkbox"/>	DAİRE 83	<input type="checkbox"/>	DAİRE 91	<input type="checkbox"/>
DAİRE 9	<input type="checkbox"/>	DAİRE 34	<input type="checkbox"/>	DAİRE 59	<input type="checkbox"/>	DAİRE 84	<input type="checkbox"/>	DAİRE 90	<input type="checkbox"/>
DAİRE 10	<input type="checkbox"/>	DAİRE 35	<input type="checkbox"/>	DAİRE 60	<input type="checkbox"/>	DAİRE 85	<input type="checkbox"/>	DAİRE 89	<input type="checkbox"/>
DAİRE 11	<input type="checkbox"/>	DAİRE 36	<input type="checkbox"/>	DAİRE 61	<input type="checkbox"/>	DAİRE 86	<input type="checkbox"/>	DAİRE 88	<input type="checkbox"/>
DAİRE 12	<input type="checkbox"/>	DAİRE 37	<input type="checkbox"/>	DAİRE 62	<input type="checkbox"/>	DAİRE 87	<input type="checkbox"/>	DAİRE 87	<input type="checkbox"/>
DAİRE 13	<input type="checkbox"/>	DAİRE 38	<input type="checkbox"/>	DAİRE 63	<input type="checkbox"/>	DAİRE 88	<input type="checkbox"/>	DAİRE 86	<input type="checkbox"/>
DAİRE 14	<input type="checkbox"/>	DAİRE 39	<input type="checkbox"/>	DAİRE 64	<input type="checkbox"/>	DAİRE 89	<input type="checkbox"/>	DAİRE 85	<input type="checkbox"/>
DAİRE 15	<input type="checkbox"/>	DAİRE 40	<input type="checkbox"/>	DAİRE 65	<input type="checkbox"/>	DAİRE 90	<input type="checkbox"/>	DAİRE 84	<input type="checkbox"/>
DAİRE 16	<input type="checkbox"/>	DAİRE 41	<input type="checkbox"/>	DAİRE 66	<input type="checkbox"/>	DAİRE 91	<input type="checkbox"/>	DAİRE 83	<input type="checkbox"/>
DAİRE 17	<input type="checkbox"/>	DAİRE 42	<input type="checkbox"/>	DAİRE 67	<input type="checkbox"/>	DAİRE 92	<input type="checkbox"/>	DAİRE 82	<input type="checkbox"/>
DAİRE 18	<input type="checkbox"/>	DAİRE 43	<input type="checkbox"/>	DAİRE 68	<input type="checkbox"/>	DAİRE 93	<input type="checkbox"/>	DAİRE 81	<input type="checkbox"/>
DAİRE 19	<input type="checkbox"/>	DAİRE 44	<input type="checkbox"/>	DAİRE 69	<input type="checkbox"/>	DAİRE 94	<input type="checkbox"/>	DAİRE 80	<input type="checkbox"/>
DAİRE 20	<input type="checkbox"/>	DAİRE 45	<input type="checkbox"/>	DAİRE 70	<input type="checkbox"/>	DAİRE 95	<input type="checkbox"/>	DAİRE 79	<input type="checkbox"/>
DAİRE 21	<input type="checkbox"/>	DAİRE 46	<input type="checkbox"/>	DAİRE 71	<input type="checkbox"/>	DAİRE 96	<input type="checkbox"/>	DAİRE 78	<input type="checkbox"/>
DAİRE 22	<input type="checkbox"/>	DAİRE 47	<input type="checkbox"/>	DAİRE 72	<input type="checkbox"/>	DAİRE 97	<input type="checkbox"/>	DAİRE 77	<input type="checkbox"/>
DAİRE 23	<input type="checkbox"/>	DAİRE 48	<input type="checkbox"/>	DAİRE 73	<input type="checkbox"/>	DAİRE 98	<input type="checkbox"/>	DAİRE 76	<input type="checkbox"/>
DAİRE 24	<input type="checkbox"/>	DAİRE 49	<input type="checkbox"/>	DAİRE 74	<input type="checkbox"/>	DAİRE 99	<input type="checkbox"/>	DAİRE 75	<input type="checkbox"/>

ÖNEMLİ NOT: Blok kodlaması için herhangi bir switch kullanılmamıştır. Bu amaçla her bir kapı paneli programına girip, paneli blok numarası ve kapı paneli numarası olarak programlamak gerekir. Programlama azami 32 blok ve her bir blokta 4 kapı olarak yapılır.

GÜVENLİK ve SİTE BLOKLARININ BİRBİRİNE BAĞLANTISI (KOAKSİYEL KABLOSUZ)

Multibus
GÖRÜNTÜLÜ DIAFON SİSTEMİ

MULTİBUS sistemine en fazla 32 adet blok bağlanabilir. Bütün blok daireleri güvenlikle konuşabilir ve güvenlik kamerası varsa güvenlik girişini görebilir. Güvenliği arayan dairenin daire numarası ve blok numarası güvenlik telefonunda görülür. Güvenlik telefonu istenen daireyi blok numarası ardından blok numarası çevirerek arayabilir.

BAĞLANTI ESASLARI

* Güvenlikte kamera yoksa, bloklar ve güvenlik arası 3x0.5mm² yeraltı kablo çekilir. Bu kablo, bütün bloklara seri olarak zincir şeklinde bağlanır. Güvenlik telefonu üç kablo ile güvenliğin en yakın olduğu bloğa bağlanır.

Bir sitede güvenlik noktası birden fazla olabilir. Bu durumda sisteme MB-160 santral ilave edilir. Güvenlikler santral üzerinden aynı anda farklı bloklar arayabilirler. Maksimum 8 adet güvenlik kamerası MB-160 santral üzerinden seçilebilir ve blok daire sakinleri tarafından güvenlik girişleri görülebilir,

* Güvenlikte kamera varsa, bloklar ve güvenlik arasında yeraltı CAT5/CAT6 kablo çekilir. CAT5/CAT6 kablosunun üç kablosu güvenlik telefonuna bağlanır. Geri kalan kablo üstünden iki adet görüntü nakletmek mümkündür.

GÖRÜNTÜ NAKLİ İÇİN KOAKSİYEL KABLO KULLANILMAZ.

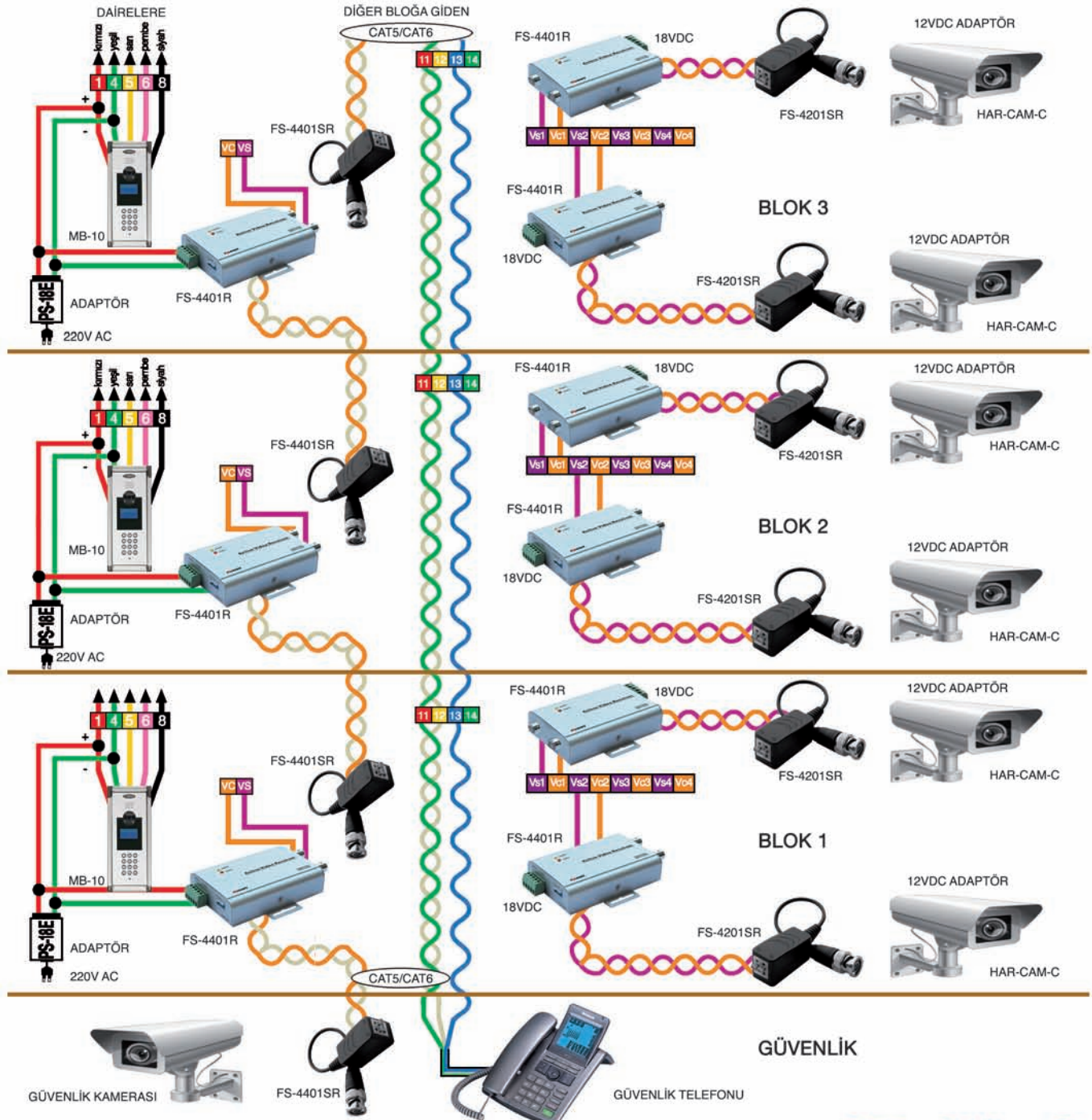
(Bir sonraki sayfadaki UTP kablo üstünden görüntü aktarma detaylarına bakınız)

* Güvenlik (veya harici kamera) olarak 12VDC adaptörle çalışan HAR-CAM-C kameralar takılır.

* Benzer şekilde her bir bloğa 4 adet harici kamera görüntüsü vermek mümkündür.

Not: Sitenize en uygun çözümü bulmak için lütfen MULTİTEK Proje Bölümüne başvurunuz.

Aşağıdaki örnekte, kameralı tek güvenli bir sitenin, güvenlik telefonu ve üç bloğunun CAT5/CAT6 kablo ile birbirine bağlantısı gösterilmektedir. Her bloğun ayrıca ikişer harici kamera bağlantısı bulunmaktadır.



Güvenliğe en yakın bloktaki kapı paneline 3 kablo ile bağlanır.



NOT: Güvenliğe en yakın blok kapı panelinden çekilen kablo ile bağlanır. Telefonda gelen kablo, kapı panelinin arkasındaki BLOKLAR arası etiketinin 11, 12, 13 numaralı klemenslerine şekildeki gibi bağlanır. Kablonun yeraltı kablo olması gereklidir. Tek bloklu binalarda güvenlik telefonu kapıcıya bağlanır ve kapıcı daireleri arayabilir ve kendisini arayanı görür.

MULTİTEK MC 180-G

GÜVENLİK/KAPICI ARAYAN DAİREYİ GÖSTEREN TELEFON ÖZELLİKLERİ

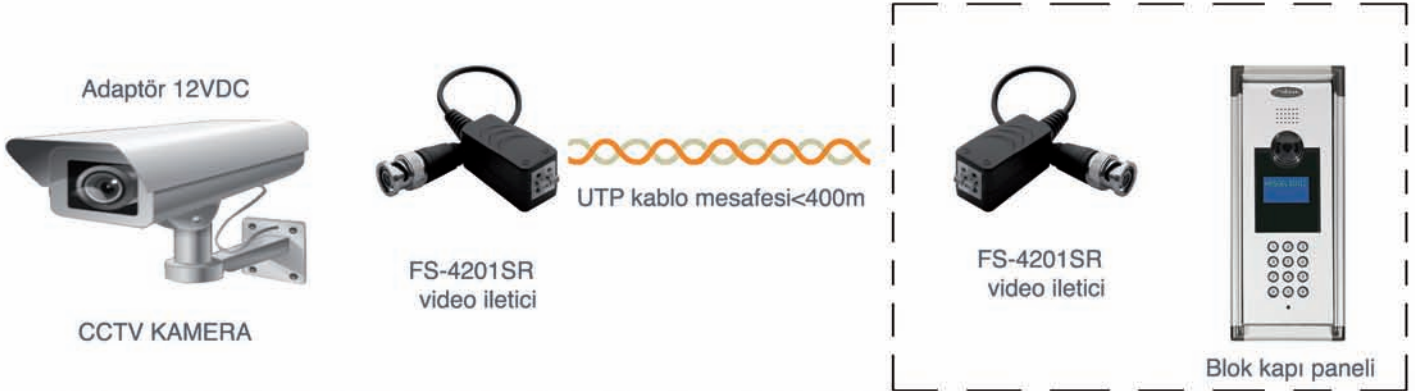
- 16 rakam kapasiteli mavi ışıklı LCD ekran
- 99 gelen çağrı ve 18 aranan çağrı, blok numarası ve daire numarası ile hafızasında saklama
- 3 tek tuşlu, 10 çift tuşlu direk daireyi arama hafızası
- 16 farklı zil tonu
- Güvenlik kodu
- Ön arama ve düzeltme özelliği
- Tekrar arama özelliği
- 16 farklı ekran kontrast ayarı
- 3 seviyeli handsfree özelliği
- Zil seviye ayarı
- Handsfree arama ve görüşme özelliği
- Hesap makinası özelliği

DAİRELERE NAKLİ

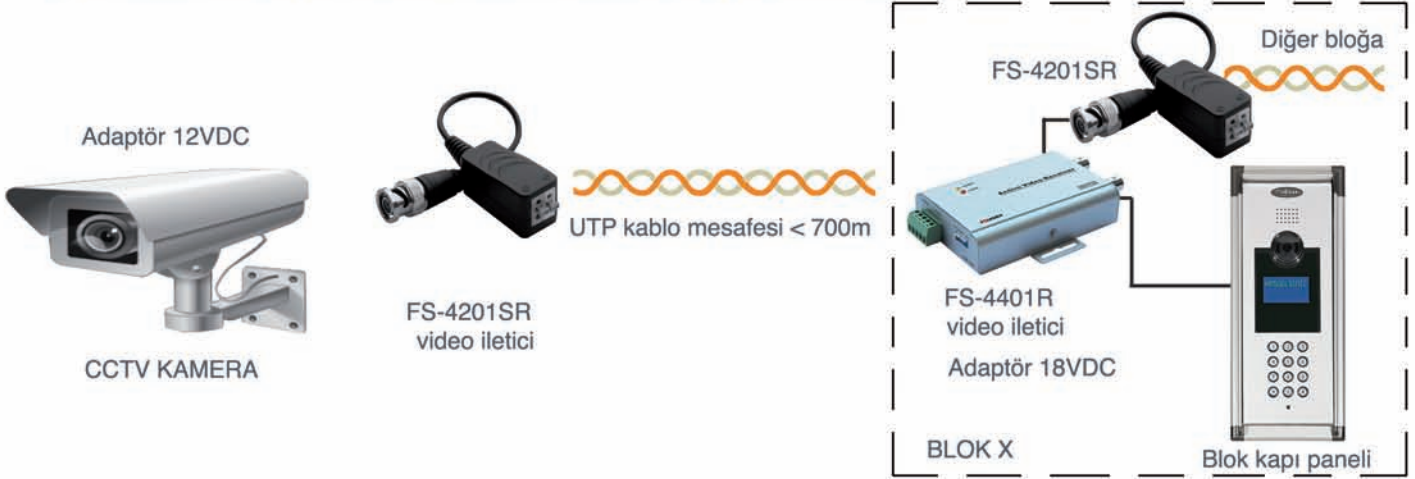
Sitelerde harici kurulan CCTV kameraların veya güvenlikte kurulan bir kameranın görüntüsünün dairelere nakli için genelde koaksiyel kablo kullanılır. Ancak koaksiyel kablonun maliyetinin yüksek olmasından dolayı görüntü ve data nakli için CAT5/6 UTP kablolarının kullanılması oldukça yaygınlaşmış bulunmaktadır. Bu nedenle, MULTIBUS (ve APT160) sistemlerinde görüntü blokla nakli için CAT5/6 UTP kabloları kullanılacaktır.

Ancak UTP kablolarının empedansının 100 ohm ve video cihazlarının empedansının 75 ohm olmasından dolayı, bu tip kablolarda empedans uygunluğu sağlamak ve kablo mesafesinden kaynaklanan kayıpları gidermek için video iletili adı verilen ara cihazların kullanımı gereklidir. Video sinyalini aktarmak istediğiniz mesafeye bağlı olarak, sitelerde görüntü nakli için aşağıdaki cihazlar kullanılacaktır. Projelendirme sırasında, kullanılacak kablo uzunluğuna bağlı olarak seçilecek iletili tipleri sistem performansını yükseltecektir. Video iletili cihazlar aynı zamanda, UTP kablo üzerinde oluşacak yüksek gerilim ve statiklere karşı kamera ve monitörlerinizi koruyarak onların kolay bozulmasını önleyecektir.

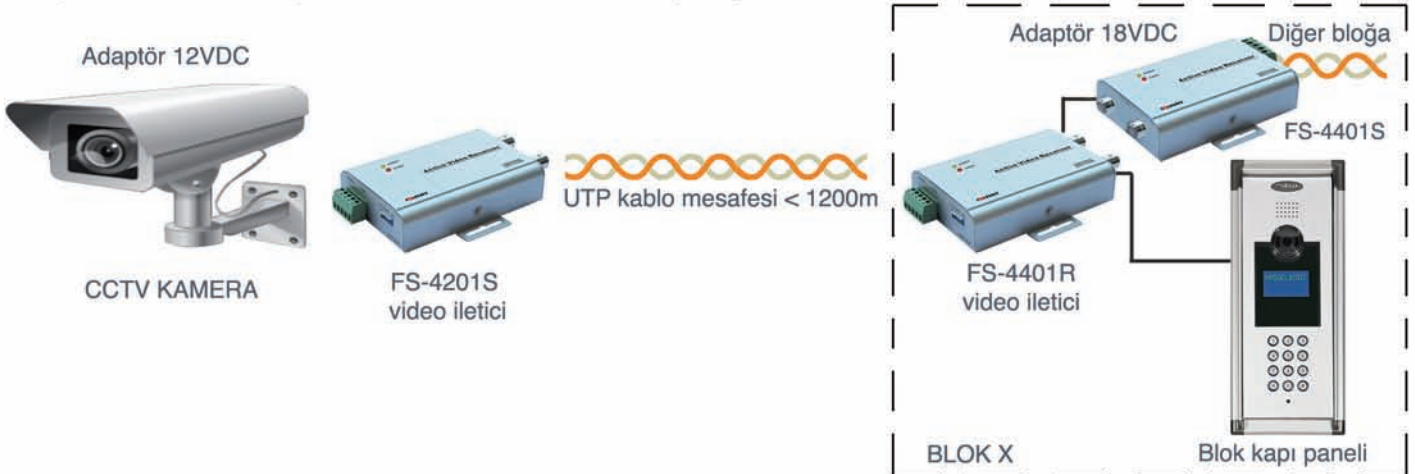
a) Aktarılabilecek video sinyal mesafesi 400 m'den kısa ve tek bir çıkış yeterli uygulama



b) Aktarılabilecek video sinyal mesafesi 700 m'den kısa ve sinyal diğer bloklara da aktarılabilecek



c) Aktarılabilecek video sinyal mesafesi 1200m'den kısa ve sinyal diğer bloklara da aktarılabilecek



NOT: Mesafeye bağlı olarak FS-4401R ve FS-4401S cihazları arkasındaki switchleri ayarlamamız video performansını artırabilir.

ÖZET

MULTIBUS SİSTEMİNDE KULLANILACAK ÜRÜNLER

1. MULTIBUS sisteminde kullanılacak MB-AMP-4+1 Video yükseltici sayısı

Sadece kolonlu kablo tesisatında kullanılır ve kapı paneli yakınına yerleştirilmek üzere, 5 kolona kadar 1 adet gerekir.

2. MULTIBUS sisteminde kullanılacak MB-DIST Video dağıtıcı sayısı

Buat tipi daireden daireye yatay tesisatlarda, her kata 1 adet MB-DIST video dağıtıcı bağlamak üzere kullanılır.

3. MULTIBUS sisteminde kullanılacak PS-18E Adaptor sayısı

10 Daireye kadar 1 Adet PS-18E

30 Daireye kadar 3 Adet PS-18E

50 Daireye kadar 2 Adet RED-18E

4. MULTIBUS sisteminde kullanılacak KABLO çeşitleri

a) Bina içi tesisat kablo özellikleri

KAT SAYISI	KULLANILACAK KABLO
6 kata kadar (azami 40 adet monitor) (en uzun kolon kablosu yaklaşık 30 m)	CAT5 / CAT6 veya DT8
12 kata kadar (azami 80 adet monitor) (en uzun kolon kablosu yaklaşık 50 m)	H03VH-H 1X2X1 mm ² ve KPD-V 3X0.5 mm ²
Daha fazla kat	H03VH-V 1X2X2.5 mm ² ve KPD-V 3X0.5 mm ²

b) Bloklar arası kablolama için

Güvenlikle konuşma kablosu olarak KPD-PAP 4x0.50mm² yer altı kablosu kullanılır.

Sitelerde Güvenlik ve Harici Kameraların Görüntü Nakli için sayfa 17'ye bakınız.

Multitek®

MULTİTEK ELEKTRONİK SAN. ve TİC. A.Ş.

Fabrika Merkez
İstanbul Avr. Yak. Blg. Müd.
Ankara Bölge Müdürlüğü
İzmir Bölge Müdürlüğü
Adana Bölge Müdürlüğü
Bursa Bölge Müdürlüğü
Antalya Bölge Müdürlüğü
Samsun Ofis
Trabzon Ofis
Eskişehir Ofis

Meclis Mahallesi Atatürk Cad. No: 47 34785 Sancaktepe / İSTANBUL
Perpa Tic. Mrk. A-Blok Kat:2 No:0022 34384 Okmeydanı-Şişli / İSTANBUL
Anafartalar Mah. Sanayi Cad. Ortak Han No:31 Kat:4 D:36 06030 Ulus / Ankara
Halkapınar Mah. 1443 Sok. Keremoğlu İş Hanı 3/B 35170 Konak / İZMİR
Tepebağ Mah. Cemal Gürsel Cad. No: 29 Kat: 1 01010 Seyhan/ADANA
Konak Mah. Karadut Sk. Gençarşanlar İşmerkezi No: 152 K:1 D:9 Nilüfer/ BURSA
EtilerMah. Evliya Çelebi Cad. No:31/A 07010 Muratpaşa/ANTALYA

info@multitek.com.tr Tel: (0216) 420 38 38 Fax: (0216) 415 79 18
istanbul@multitek.com.tr Tel: (0212) 249 50 50 Fax: (0212) 210 15 19
ankara@multitek.com.tr Tel: (0312) 324 68 68 Fax: (0312) 324 69 00
izmir@multitek.com.tr Tel: (0232) 459 99 52 Fax: (0232) 459 99 54
adana@multitek.com.tr Tel: (0322) 359 29 29 Fax: (0322) 352 72 88
bursa@multitek.com.tr Tel: (0542) 208 29 66
antalya@multitek.com.tr Tel: (0242) 311 78 88 Fax: (0242) 311 78 89
samsun@multitek.com.tr Tel: (0545) 539 52 63
trabzon@multitek.com.tr Tel: (0544) 396 06 34
eskisehir@multitek.com.tr Tel: (0541) 324 14 26

www.multitek.com.tr

YETKİLİ SATICI